

TERUFUSION SOLUTION ADMINISTRATION SET for infusion pump

작성연월: 2026.03.30

품목명: 수액세트

품목허가번호: 수인 24-675 호

**** 본 제품은 일회용 멸균 의료기기입니다. 재사용을 금지합니다. ****

**** 사용 전 본 사용설명서를 읽어 주시기 바랍니다. ****

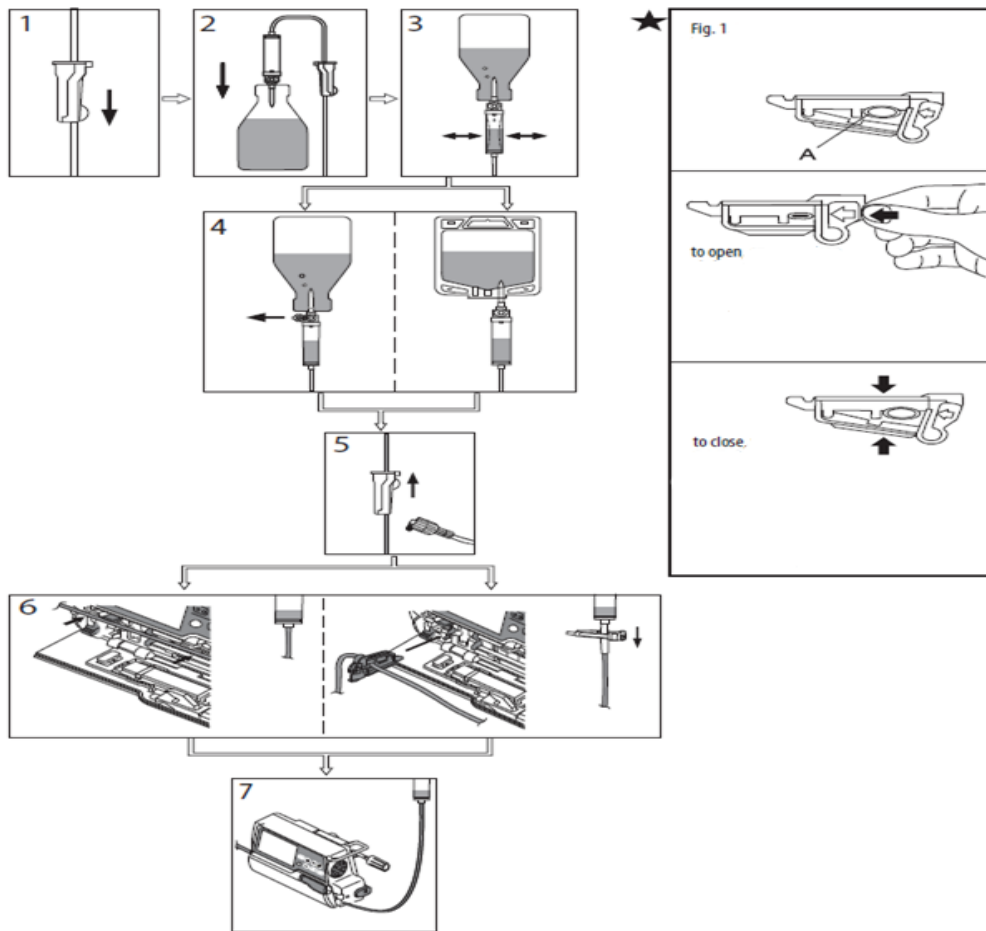
사용방법

가. 사용 전 준비사항

1) 사용 전 사용설명서를 읽으십시오.

나. 사용방법

★ TI*PU300WY01 만 해당



1. Flow regulator를 닫습니다.

2. Spike를 수액백에 삽입합니다.

3. Drip chamber를 짜냅니다.

4. Air vent cap을 엽니다.

5. Flow regulator를 엽니다.

TERUFUSION SOLUTION ADMINISTRATION SET for infusion pump

6. 펌프의 문을 엽니다. AFF clamp가 없는 코드의 경우, 튜브를 펌프 내부에 넣습니다. AFF clamp가 있는 코드의 경우, AFF clamp로부터 Supporting tube를 밀어낸 다음, 튜브와 함께 펌프 내부에 넣습니다.

7. 펌프의 문을 닫습니다.

★. AFF 클립을 사용할 수 있는 경우, (TI*PU300WY01 만 해당)

1. AFF 클립이 닫히지 않았는지 확인합니다.

2. AFF 클립을 아래로 밀습니다.

3. 튜브가 그림 Fig 1-A와 같이 AFF 클립에 위치하는지 확인하고 삽입합니다.

클립을 펌프의 전용 구멍에 끼웁니다. 그런 다음 튜브를 튜브 가이드에 올바르게 삽입합니다.

다. 사용 후 보관 및 관리방법

- 1) 재사용하지 마십시오. 재멸균하지 마십시오. 재처리하지 마십시오. 재처리는 장치의 무균성, 생체 적합성 및 기능적 무결성을 손상시킬 수 있습니다.

사용 시 주의사항

가. 일반적 주의사항

- 1) 사용하기 전에 주입 포트를 소독하십시오.
- 2) Protective cap이 느슨하거나 위치가 변경된 경우 사용하지 마십시오.
- 3) 포장에 훼손된 경우 사용하지 마십시오.
- 4) 단위 포장을 개봉한 후 즉시 사용하십시오.
- 5) 감염 위험을 방지하기 위해 지역 병원/의료기관의 정책에 따라 안전하게 사용한 후 의료 폐기물로 폐기하십시오.
- 6) 일회용. 재사용하지 마십시오. 재멸균하지 마십시오. 재처리하지 마십시오. 재처리는 장치의 무균성, 생체 적합성 및 기능적 무결성을 손상시킬 수 있습니다.
- 7) 극한의 온도에서 보관하지 마십시오.

나. 사용시 주의사항

- 1) 수액세트와 연결된 모든 연결이 안전한지 확인합니다.
- 2) 투여 중에 drip chamber를 거꾸로 뒤집거나 흔들지 마십시오.
- 3) 수액 세트에서 AFF clamp(TI*PU300WY01만 해당)를 분리하지 마십시오.
- 4) 닫힌 상태에서 AFF clamp(TI*PU300WY01만 해당)를 위아래로 밀지 마십시오.
- 5) 해당 제품은 TERUFUSION 펌프의 전용 제품입니다. (필요한 경우 AFF (Anti Free Flow) 기능 포함).

또한, 중력 방식의 사용이 가능합니다.

- 6) 니트로글리세린, 사이클로스포린A, 타크로리무스 등 사용되는 의약품의 종류에 따라 폴리염화비닐(PVC) 및 폴리우레탄(PU) 재질의 수액세트에 점적주사 하는 경우 약물의 손실이 발생하여 의약품의 사용 용량에 영향을

TERUFUSION SOLUTION ADMINISTRATION SET for infusion pump

줄 수 있으므로, 사용 전 해당 의약품의 허가사항(사용 시 주의사항, 용법용량 등)을 확인하도록 합니다.

발표된 연구들에 따르면 점적속도가 느리고 수액세트의 길이가 길수록 흡착률이 커지므로 주의합니다.

기타사항

허가번호: 수인 24-675 호

품 목 명: 수액세트 (A79030.01)

모 델 명: TI*PU300WN01, TI*PU300WY01

수 입 원: 한국테루모(주)/서울특별시 서초구 서초대로 411, 23층 1호, 2호(서초동)/(02) 565-9225

제 조 원: Terumo Medical Products (Hangzhou) Co.,Ltd.(중국)/M4-9-5 Hangzhou Economic & Technological Development Zone, 310018, Hangzhou, PEOPLE'S REPUBLIC OF CHINA

포장단위: 제조원 포장단위

사용목적: 정맥에 바늘 또는 카테터를 삽입하여 용기에 있는 약액을 주입하는 기구

저장방법: 극한의 온도를 피하여 실온보관

부작용 보고 관련 문의처: 한국의료기기안전정보원, 080-080-4183