

TERUFUSION INFUSION PUMP Type LM3

작성연월: 2026.03.30

품목명: 전동식의약품주입펌프

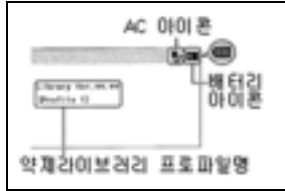
품목허가번호: 수인 19-4361 호

**** 본 제품은 의료기기입니다. ****

**** 사용 전 본 사용설명서를 읽어 주시기 바랍니다. ****

사용방법

1. 사용 전 준비사항

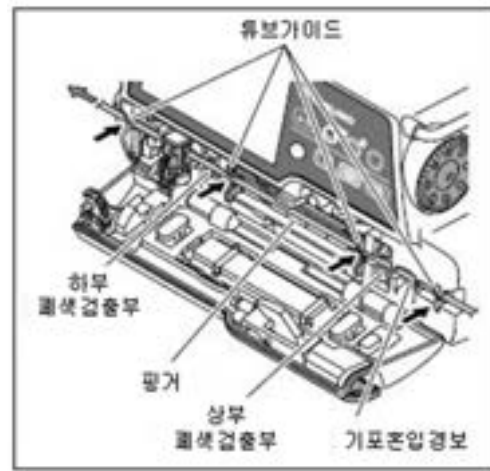
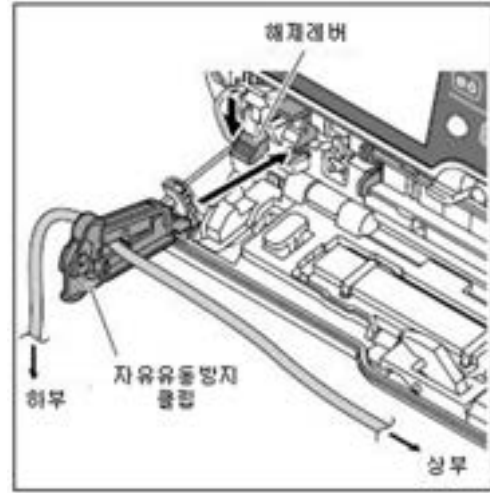


- 1) 본 제품의 AC 전원 커넥터로 교류 전원(접지 AC100V)을 AC 전원 케이블에서 연결한다. 이때 LCD에 [AC 연결] 아이콘, [배터리 충전량/잔량 표시] 아이콘 및 [배터리 충전] 아이콘이 표시되는지를 확인한다.
- 2) 도어를 열어 전원 스위치를 넣으면 LCD 및 버저 등의 자가진단이 작동하는지를 확인한다.

2. 사용방법

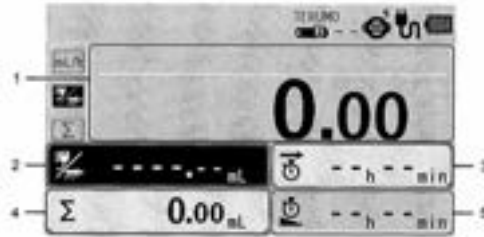
가. 펌프

- 1) (자유 유동 방지 장치가 있는 품종) 약액 등을 채운 지정된 수액 세트 또는 수혈 세트(이하, 수액 세트 등이라고 한다) 부속품인 자유 유동 방지 클립을 자유 유동 방지 장치에 장착한 후 클램프를 잠그고 튜브를 튜브 가이드에 맞게 확실하게 맞물리도록 집어넣은 후에 도어를 닫는다.
- 2) (자유 유동 방지 장치가 없는 품종) 약액 등을 채운 지정된 수액 세트 등의 클램프를 잠그고 튜브를 튜브 가이드를 따라, 확실하게 맞물리도록 집어넣은 후에 도어를 닫는다.
- 3) 사용하는 수액 세트등과 LCD에 표시된 수액 세트 등이 일치하는지를 확인한다.
- 4) 드립센서를 사용하는 경우에는 전원을 넣기 전에 본체의 드립센서 연결 커넥터에 드립센서를 연결해 LCD에 표시된 수액세트 등의 종별 및 점적 수를 확인한다.
- 5) 설정 다이얼을 조작해 유량을 설정한다.
 - a) mL/h 모드에 의해 유량을 지정하고 투여를 실시하는 경우에는 시간당 유량(mL/h)을 설정한다.
 - b) $\mu\text{g}/\text{kg}/\text{min}$ 모드에 의해 유량을 지정하고 투여를 실시하는 경우에는 투여량($\mu\text{g}/\text{kg}/\text{min}$), 체중(kg), 약제 농도(mg/mL 또는 $\mu\text{g}/\text{mL}$)의 3항목, 또는 투여량($\mu\text{g}/\text{kg}/\text{min}$), 체중(kg), 약제량(mg 또는 μg), 용액량(mL)의 4항목을 설정한다.
 - c) mg/kg/h 모드에 의해 유량을 지정하고 투여를 실시하는 경우에는 투여량(mg/kg/h), 체중(kg), 약제 농도(mg/mL 또는 $\mu\text{g}/\text{mL}$)의 3항목, 또는 투여량(mg/kg/h), 체중(kg), 약제량(mg 또는 μg), 용액량(mL)의 4항목을 설정한다.
 - d) 약제 라이브러리 모드에 의해 유량을 지정하고 투여를 실시하는 경우에는 미리 외부 컴퓨터용 소프트웨어 세트로 등록된 약제 또는 투여방법을 선택해 선택한 약제명과 투여 방법에 맞는 투여량 등을 설정한다.
- 6) 설정 다이얼을 조작해 예정량을 설정한다.
- 7) 수액세트 등의 클램프를 열어 정맥 침을 꽂거나 또는 연결부에 수액라인을 연결하며 튜브 홀더를 사용하는 경우에는 수액라인을 튜브홀더에 넣은 후에 시작스위치를 눌러 수액공급을 시작한다.



TERUFUSION INFUSION PUMP Type LM3

- 8) 도중에 송액을 일시정지할 때에는 정지 스위치를 누른다.
- 9) 수액공급이 완료되면 클램프를 닫아 수액세트 등을 환자로부터 수거해 전원을 끈 후 수액세트 등을 본 제품에서 분리한다.
- 10) 보충설명
 - (1) 약액 등의 프라이밍은 정지 스위치를 눌러 수액공급을 정지한 후에 급속주입 스위치를 누르면서 실시한다.
 - (2) 적산량의 해제는 LCD의 적산량 표시 구역을 선택해 OK 스위치를 눌러 실시한다.
 - (3) 수액 스탠드 또는 베드 기둥 등에 고정하는 경우에는 부속품인 폴 클램프를 이용해 고정한다.
 - (4) 경보 시에는 LCD에서 경보 내용을 확인해 원인을 제거하는 등 적절한 조치를 취한다. 한편 버저를 정지할 때에는 해제/소음 스위치를 누른다.
 - (5) 교류전원으로 수액 공급 중에 전원의 공급이 정지되면 자동적으로 내장 배터리에 전환되어 수액의 공급이 계속된다. 이 때 LCD에 교류전원이 공급되고 있지 않다는 사실을 나타내는 아이콘이 표시된다.
 - (6) LCD의 [배터리 충전량/잔량 표시]아이콘은 배터리 잔량에 따라 점등 개수가 증감한다.
 - (7) 무선LAN이 있는 품종과 통신 유닛 1이 장착되어 있는 경우, 펌프 본체는 외부기기와의 연결이 가능하다. 또한 통신 유닛 2가 장착되어 있는 경우에는 통신 랙 시스템을 통해 외부기기와의 통신이 가능하다. 범용 컴퓨터를 연결하는 경우에는 미리 외부 컴퓨터용 소프트웨어세트(TE*SW800BE, TE*SW800PE)를 도입해두도록 한다.
 - (8) 본 제품으로의 전원 공급은 통신 랙 시스템(TE*RS800N) 또는 표준 랙 시스템(TE*RS700N)에서도 가능하다.
- 11) 화면설명
 - 본 설명서에서는 TE*LM835A03의 화면을 예로 들어 사용하였다.
 - ◆ 유량 화면



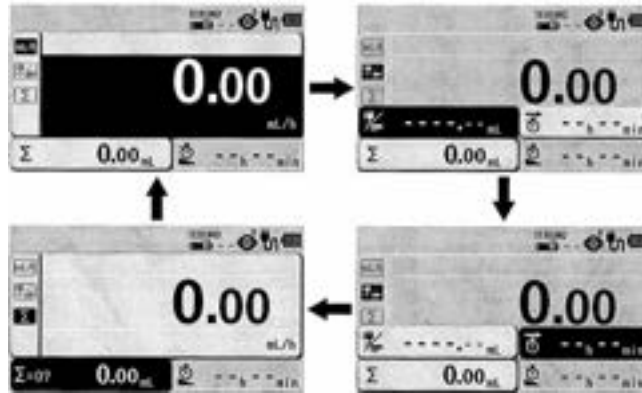
1	유량 디스플레이	유량 (mL/h) 등에 대한 정보와 값 표시
2	VTBI 디스플레이	VTBI (주입될 양) 표시
3	VTBI 시간 디스플레이	VTBI 시간 표시
4	공급량 디스플레이	공급량 표시
5	잔여 시간 디스플레이	남은 시간 표시

참고

- 디스플레이 선택 스위치를 누를 때마다 선택한 항목이 아래 그림과 같이 회전한다. 선택한 항목은 짙은 청색으로 바뀐다.

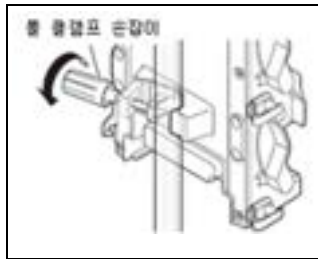
TERUFUSION INFUSION PUMP Type LM3

- 10초 동안 작동하지 않으면 입력 영역이 유량 디스플레이로 이동한다.



나. 표준 랙 시스템

1) 표준 랙 시스템 장착



- 제품 뒤쪽에 있는 폴 클램프를 모두 사용하여 랙을 IV 폴에 단단히 고정한다.

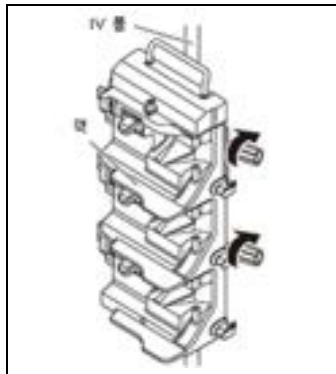
경고

- 폴의 직경이 같은 IV 폴에 제품을 장착한다. [그러지 않을 경우 제품이 파손되거나 떨어질 수 있다.]

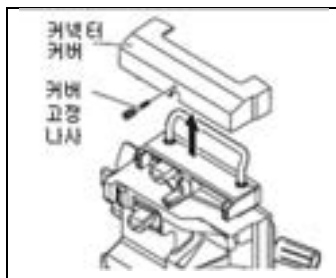
주의

- IV 폴의 하중과 안정성을 확인하고 폴을 단단히 고정한 것을 확인하기 전에는 손을 떼지 않는다.

2) 연결 방법

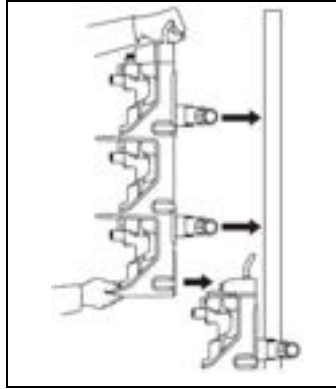


- (1) IV 폴에 랙을 장착한다.



- (2) 제품의 커버 고정 나사를 빼고 커넥터 커버를 들어올려 떼어낸다..

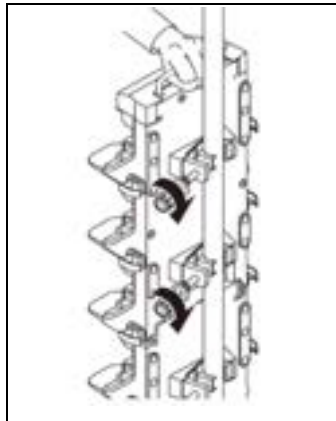
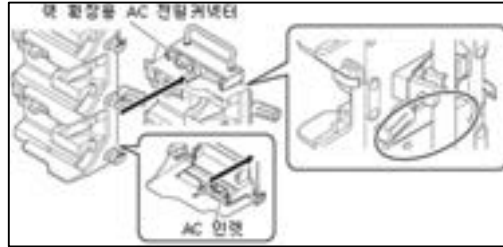
TERUFUSION INFUSION PUMP Type LM3



(3) 위 (2)에서 설치한 랙 위에 두 번째 랙을 연결한다.

점검

- AC 전원커넥터와 AC 아웃렛을 서로 맞물린 후 두 번째 랙을 첫 번째 랙 뒤쪽에 맞춘다.



(4) 폴 클램프를 죄어 준다.

주의

- IV 폴의 하중과 안정성을 확인하고 폴을 단단히 고정한 것을 확인하기 전에는 손을 떼지 않는다.

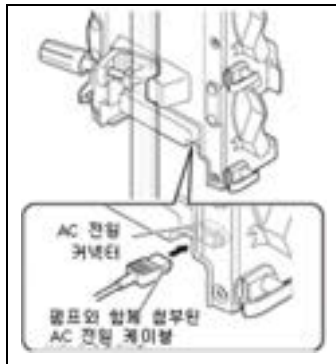
참고

- 제대로 연결하지 않으면 폴 클램프와 폴의 배열이 어긋나므로 랙을 잠글 수 없다.

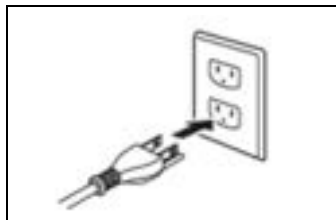
참고

- 세 번째 랙도 위의 (2) ~ (4) 과정대로 연결한다

3) 표준 랙 시스템 연결



(1) 펌프와 함께 첨부된 AC 전원 케이블을 랙 시스템의 뒷면에 있는 AC 전원 커넥터에 단단히 연결한다.



(2) 펌프와(1) 접지한 AC 아웃렛에 플러그를 꽂는다.

주의

- 펌프와 함께 제공된 AC 전원 케이블을 사용한다. 항상 접지된 AC 아웃렛에 연결한다. [펌프와 함께 제공되는 것 이외의 AC 전원 케이블을 사용 시 본 제품이 고장 날 수 있다. 또한 접지 연결 없이 사용 시 본 제품의 전기적 안전성을 보장할 수 없다.]

TERUFUSION INFUSION PUMP Type LM3

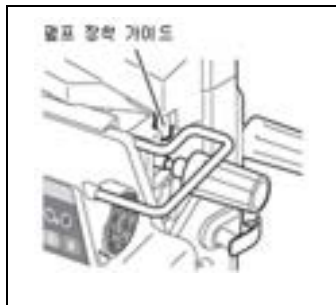
4) 펌프 장착



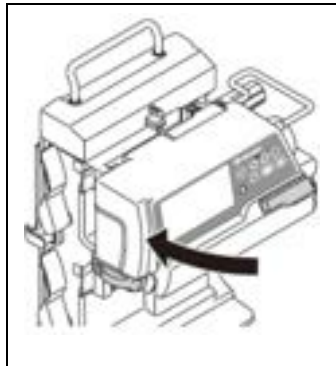
(1) AC 아웃렛에서 덮개를 제거한다.

주의

- 제공된 커버를 사용하지 않을 때는 AC 아웃렛에 장착된 상태로 보관한다.



(2) 양손으로 펌프를 잡고 펌프의 풀 클램프를 펌프 장착 가이드에 배열한다.



(3) 펌프를 홀더 쪽으로 민다.



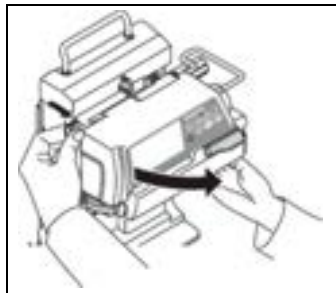
점검

- 딸깍 소리가 나고 단단히 고정될 때까지 펌프를 누른다.
- 펌프의 AC 아이콘이 켜진다.
- 장착 확인창이 녹색이 된다.

참고

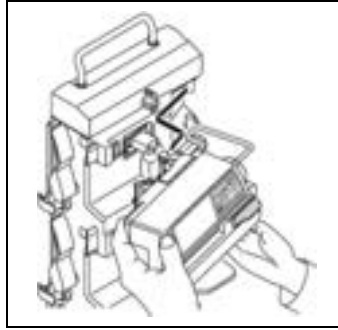
- 장착 확인창이 "빨간색"이면 펌프가 제대로 고정이 되지 않은 것이므로 1)부터 다시 반복하여 펌프를 단단히 고정한다.

5) 펌프 분리



(1) 해제 레버를 당겨 펌프가 앞으로 나오게 한다.

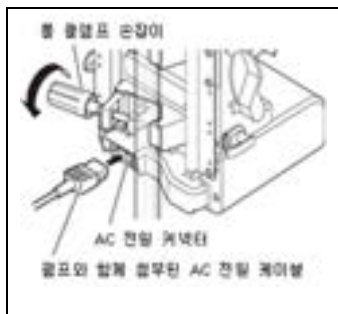
TERUFUSION INFUSION PUMP Type LM3



(2) 양손으로 펌프를 잡고 떼어낸다.

다. 통신 랙 시스템

1) 통신 랙 시스템 장착과 연결



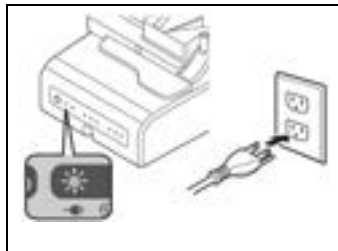
(1) 제품 뒤쪽에 있는 볼 클램프를 모두 사용하여 랙을 IV 폴에 단단히 고정한다.

경고

- 폴의 직경이 같은 IV 폴에 제품을 장착한다. [그러지 않을 경우 제품이 파손되거나 떨어질 수 있다.]

주의

- IV 폴의 하중과 안정성을 확인하고 폴을 단단히 고정한 것을 확인하기 전에는 손을 떼지 않는다.
- (2) AC 전원 박스 뒤의 AC 전원 커넥터를 통해 제품이 들어있던 AC 전원 케이블을 펌프에 연결한다.



(3) 접지한 AC 아웃렛에 플러그를 꽂는다.

점검

- 통신박스의 AC 연결 표시장치에 녹색 불이 켜진다.

주의

- 펌프와 함께 제공된 AC 전원 케이블을 사용한다. 항상 접지된 AC 콘센트에 연결한다. [펌프와 함께 제공된 것 이외의 AC 전원 케이블을 사용하면 제품이 고장 날 수 있다. 또한 접지 연결 없이 사용하면 제품의 전기적 안전성을 보장할 수 없다.]

2) 펌프 장착



(1) AC 아웃렛의 커버를 제거한다.

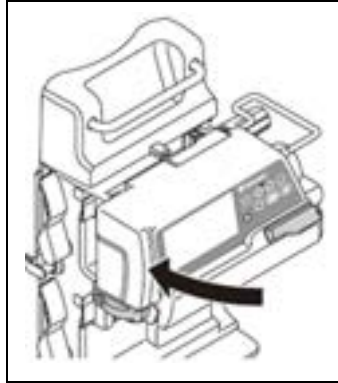
주의

- 제공된 커버를 사용하지 않을 때는 AC 아웃렛에 장착된 상태로 보관한다.

(2) 양손으로 펌프를 잡고 펌프의 볼 클램프를 장착 가이드에 배열한다.



TERUFUSION INFUSION PUMP Type LM3



(3) 펌프를 홀더 쪽으로 민다.



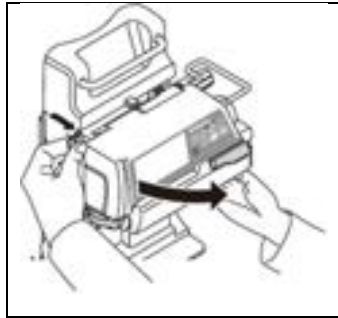
점검

- 딸깍 소리가 나고 단단히 고정될 때까지 펌프를 누른다.
- 펌프의 AC 아이콘이 켜진다.
- 장치 확인창이 녹색이 된다.

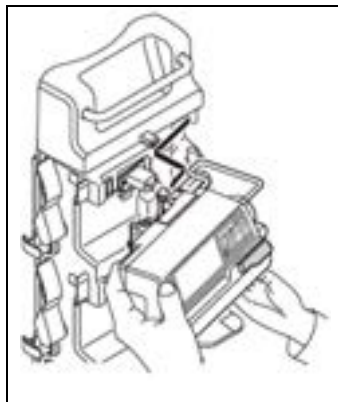
참고

- 장치 확인창이 "빨간색"이면 펌프가 제대로 고정이 되지 않은 것이므로 1)부터 다시 반복하여 펌프를 단단히 고정한다.

3) 펌프 분리

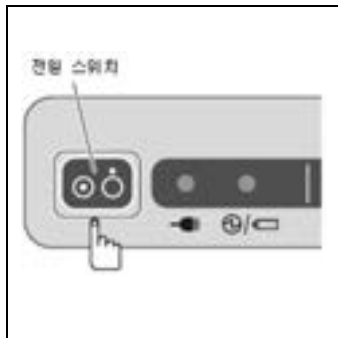


(1) 해제 레버를 당겨 펌프가 앞으로 나오게 한다.



(2) 양손으로 펌프를 잡고 떼어낸다.

4) 통신 박스



(1) 통신 박스를 켜다. 전원 스위치를 1초 이상 눌러 전원을 켜다.

점검

- 자기 점검 기능을 제대로 수행한다.
 1. 조작반의 전원 상태 표시장치에 주황색 불이 한 번 켜진다.
 2. 신호 강도 표시장치, 직렬 통신 표시장치 (RS-232C), 유선 LAN 표시장치, 무선 LAN 표시장치에 녹색 불이 한 번 켜진다.
 3. 버저가 울린다.
- 전원 상태 표시장치가 켜지거나 깜빡인다.
- 펌프를 켜면 통신 아이콘이 LCD에 표시된다.

참고

TERUFUSION INFUSION PUMP Type LM3



- 펌프와 통신이 되면 시스템은 자동으로 펌프 정보를 모아 누적하기 시작한다.
 - 자세한 내용은 TERUMO 전문 서비스 기술자에게 문의한다.
- (2) 통신 박스를 끈다. 작업이 끝나면 전원 스위치를 1초 이상 눌러 전원을 끈다.

5) 외부 통신 기능

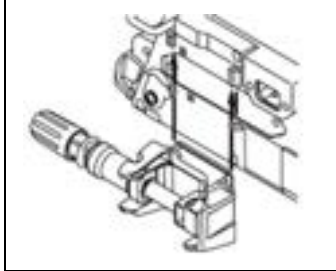
직렬 통신(RS-232C)이나 유선 LAN 혹은 무선 LAN으로 랙의 상태를 네트워크 시스템으로 출력한다.

TERUFUSION INFUSION PUMP Type LM3

라. 원터치 풀 클램프

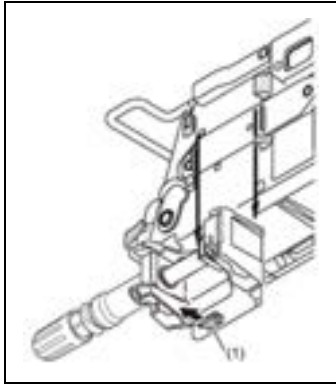
1) 풀 클램프 장착

아래 그림에 표시된 방향으로만 풀 클램프 잠금부에 풀 클램프를 장착할 수 있다.



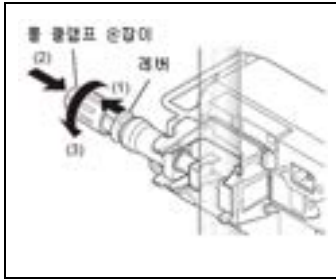
- 아래쪽에서 주입 펌프의 뒤쪽 홈을 따라 풀 클램프를 끼운다.
점검
- 풀 클램프를 제대로 끼워 넣는다. 풀 클램프를 장착했을 때 풀 클램프 잠금부가 걸려야 한다.

2) 풀 클램프 분리



- 풀 클램프 잠금부(1)를 누른 상태에서 풀 클램프를 아래로 당긴다.

3) IV 폴에 장착/분리



- 풀 클램프 손잡이를 돌려 IV 폴에 펌프를 단단히 고정한다.
참고
- 풀 클램프를 빠르게 설치하려면 IV 폴에 완전히 고정하기 전에 레버(1)를 당기고 (2) 방향으로 손잡이를 민 후 (3) 방향으로 손잡이를 돌려 펌프에 고정한다. (펌프를 폴에 고정한 후에는 레버가 당겨지지 않는다).
- IV 폴에서 풀 클램프를 쉽게 분리하려면 손잡이를 (3)의 반대 방향으로 약간 돌려 둔 후 레버(1)를 당기고 (2)의 반대 방향으로 손잡이를 당긴다.

TERUFUSION INFUSION PUMP Type LM3

마. 드립센서

1) 주입펌프에 드립센서 플러그를 연결한다.

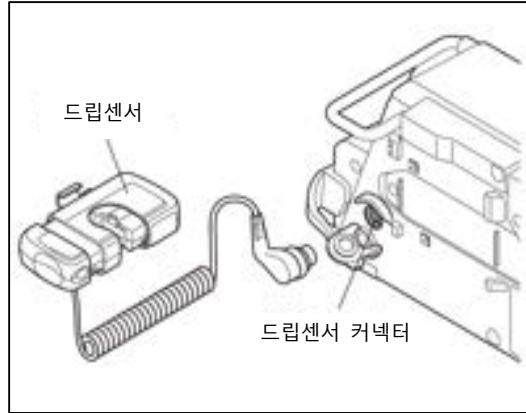
조작

- 플러그를 드립 센서 커넥터에 연결한다. (펌프의 ▼표시와 드립 센서 플러그의 ▲표시를 맞춘다.)

주의

- 지정한 모델 이외의 제품은 사용하지 않는다.
- 주입 중 드립 센서를 연결/연결해제 할 때에는 전원을 반드시 끄도록 한다. 용액 전달 중 드립 센서 커넥터에 드립 센서를 연결하거나 연결을 해제하면 유량 비정상 경보나 드립 센서 위치 이탈 경보가 울리고 용액 전달이 중단된다.

- 2) 주입 펌프를 켜다.
- 3) 수액 세트를 점검한다.



점검

- 지정한 제품이 맞는지 확인한다.
- 4) 수액 세트를 준비하고 프라이밍을 한다.
 - 5) 주입 펌프에 튜브를 연결한다.
 - 6) 주입 펌프의 문을 닫는다.
 - 7) 수액 세트에 명시되어 있는 수치로 주입 펌프의 점적량을 설정한다.

참고

- 자세한 사항은 주입 펌프 설명서를 참고한다.

주의

- 자유 유동과 유량 비정상 상태를 제대로 감지할 수 있도록 주입 펌프 LCD에 표시된 항목(수액 세트 종류나 점적량 등)을 점검한다.

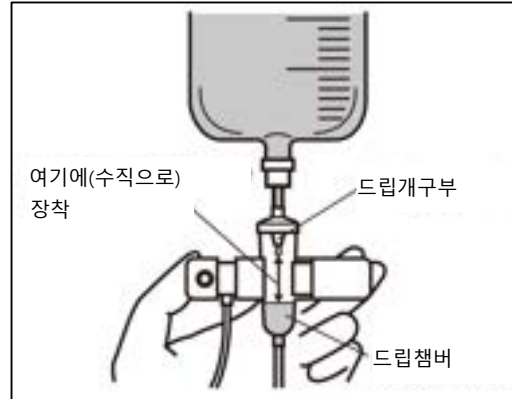
8) 드립 센서를 수액 세트의 드립 챔버에 장착한다.

조작

- 손가락으로 드립 센서를 누르고 드립 챔버의 드립 개구부와 용액면 사이에 장착한다.

주의

- 드립 챔버 개구부와 액체 표면의 중앙에 드립 챔버가 수직이 되도록 드립 센서 몸통을 장착한다. "조작법"에 실은 그림의 방향대로 장착한다. 드립 챔버가 심하게 기울었거나 햇빛이나 강한 광선에 노출되면 유량 비정상이나 자유 유동 감지 기능이 제대로 작동하지 않을 수도 있다.
- 드립 센서를 제대로 설치해도 진동 등으로 드립 챔버의 용액면에 파장이 생기면 유량 비정상 경보가 울리고 펌프가 정지할 수 있다.



TERUFUSION INFUSION PUMP Type LM3

9) 주입 펌프의 유량 설정

참고

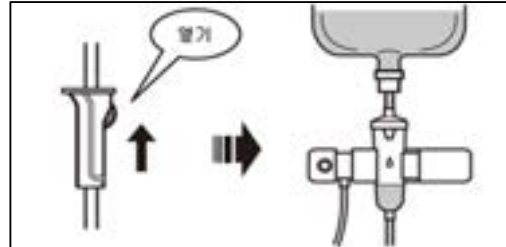
- 드립 센서를 사용할 경우 수액 세트 종류에 따라 유량이 달라진다.
- 자세한 정보는 주입 펌프 설명서를 참고한다.

10) 주입 펌프의 VTBI 설정.

11) 수액 세트의 수동 롤러 클램프를 연다.

주의

- 수동 롤러 클램프를 연 후 제제가 떨어지는 게 보이면 수액 세트가 전용 수액 세트가 맞는지, 튜브를 정확히 장착하였는지, 수액 세트나 장치에 문제는 없는지 확인한다.
- 아무런 문제가 없는 데에도 제제가 떨어지면 펌프에 결함이 있을 가능성이 있다. 즉시 제품 사용을 중단하고 TERUMO 전문 서비스 기술자에게 문의한다.



12) 정맥주사 바늘 삽입

13) 용액 전달 시작

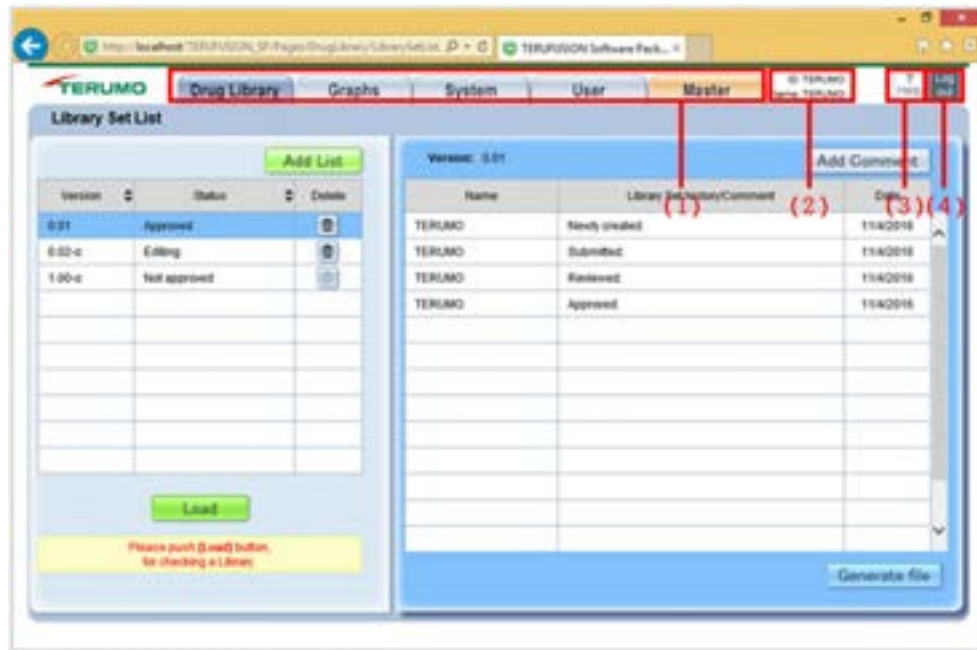
점검

- 드립 챔버로 제제 방울이 떨어질 때마다 점적 감지등에 불이 들어온다.

TERUFUSION INFUSION PUMP Type LM3

라. 외부 컴퓨터용 소프트웨어 세트

- 1) 본 제품을 시작한다.
- 2) 사용 환경에 따라 통신환경을 설정하고 펌프 또는 랙에 설정정보를 송신한다.
- 3) 동작이력을 수신할 경우 해당 펌프와 범용컴퓨터를 접속시키고 동작이력을 수신한다. 수신한 동작이력은 지정한 폴더에 보관되며 본 품을 이용해 보존된 저장이력을 표시할 수 있다.
- 4) 작성한 약제라이브러리를 펌프에 전송하여 새로운 약제라이브러리를 펌프에 설정 할 수 있다. 또한 기존에 펌프에 설정된 약제라이브러리를 수신하여 현재 약제라이브러리를 확인할 수 있다.
- 5) TERUFUSION Dose Analyzer with Library Manager 및 Drug Library Manager의 화면 설명



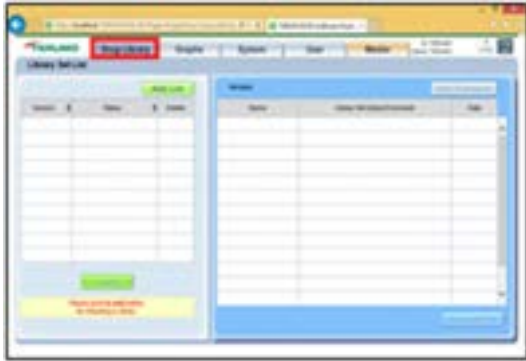
- (1) 기능 탭 : 이 탭으로 여러 소프트웨어 기능 중 하나를 선택한다.
 - ① **Drug Library(약제 라이브러리)** : 약제 라이브러리는 이 화면에서 만든다. 약제 라이브러리 상태를 검토할 수 있다.
 - ② **Graphs(그래프)** : 펌프 이력을 분석하여 9가지 그래프와 요약 보고서를 표시해 준다. (소프트웨어 패키지의 Dose Analyzer with Library Manager만 해당.)
 - ③ **System(시스템)** : 오류 메시지 점검, 이력 분석 기간 설정, 백업 기간 설정 등
 - ④ **User(사용자)** : 사용자 ID와 사용자 이름 설정 및 편집, 인증, 비밀번호 초기화
 - ⑤ **Master(마스터)** : 약제 라이브러리를 만들 때 쓸 펌프 정보, 프로파일 정보, 임상 조건, 제제 정보를 설정한다.
- (2) 로그인 사용자 정보 표시 : 소프트웨어에 로그인 한 사용자 ID와 이름을 표시한다.
- (3) 도움말 : 본 소프트웨어의 설명서를 보여준다.
- (4) 로그아웃 : 소프트웨어 로그아웃.

TERUFUSION INFUSION PUMP Type LM3

※ 각 기능별 사용방법

① Drug Library(약제 라이브러리) :

"약제 라이브러리" 화면에서 약제 라이브러리를 만들 수 있다.



생성할 수는 없다.

<라이브러리 세트 목록 표시>

[약제 라이브러리] 탭을 클릭하면 "라이브러리 세트 목록" 화면이 표시된다.

"라이브러리 세트 목록" 화면에서 약제 라이브러리를 생성, 검토, 승인, 거부 또는 참조할 수 있다. 약제 라이브러리의 상태는 "편집 중", "검토되지 않음", "승인되지 않음", "승인됨" 및 "거부(편집 중)"로 분류된다.

참고

- "라이브러리 세트 목록" 화면은 권한 4에서 7까지의 사용자에게만 표시된다.
- 권한 4의 사용자는 약제 라이브러리를 불러오거나 약제 라이브러리 목록을 표시할 수 있으나 약제 라이브러리를

② Graphs(그래프) :

본 소프트웨어로 그래프를 표시할 권한이 있는 사용자는 9가지 유형의 그래프와 요약 보고서를 표시 할 수 있다.

라이브러리 세트 카운터
24 시간 크로노그램
프로파일 경보 TOP 10
약제 경보 TOP 10
약제 라이브러리 분석
월간 약제 라이브러리 경보
경보 추이
경보 반응 시간 분석
펌프 사용
요약 보고서

참고

- [그래프] 탭을 표시하려면 권한 1이 필요하다.

<라이브러리 세트 목록 표시>



- 2) [그래프] 탭을 클릭하면 "그래프 설정" 화면이 표시된다.
- 3) "그래프 유형"에서 표시할 그래프를 선택합니다.
- 4) 4) "라이브러리 세트"에서 표시할 라이브러리 세트를 선택한다.

참고

- 라이브러리 세트에서 다음과 같은 그래프 관련 옵션을 선택할 수 있다: ALL, 각 약제 라이브러리 버전, mL/h 모드, µg/kg/h 모드, mg/kg/h 모드, mg/kg/h + DIPRIVAN 모드.
- 4) 4) [▼] 버튼을 클릭한다.

참고

- "그래프 설정" 화면에 표시된 항목 범주는 표시되는 그래프에 따라 변경된다.

③ System(시스템) :

"시스템" 화면에서는 다음 기능을 설정하거나 확인할 수 있다.

설정 정보를 업데이트하려면 [업데이트] 버튼을 클릭한다.

[업데이트] 버튼을 클릭하지 않고 다른 화면으로 이동하면 업데이트된 데이터가 손실된다.

TERUFUSION INFUSION PUMP Type LM3

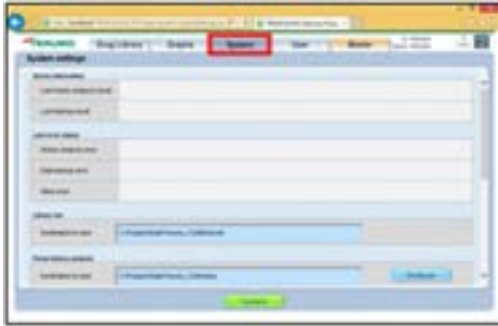
참고

- "시스템" 화면을 표시하려면 권한 2가 필요하다.
- "서버 정보" 및 "마지막 오류 상태"에 표시된 날짜와 시간은 OS 형식에 따라 다르다.

<시스템 화면 항목 일람>

표시 명		내용
서버 정보	최종 이력 분석 결과	최종 이력 분석의 날짜/시간 및 결과
	최종 백업 결과	최종 백업의 날짜/시간 및 결과
최종 오류 상태	이력 분석 오류	최종 이력 분석 오류가 발생한 날짜/시간
	데이터 백업 오류	최종 백업 오류가 발생한 날짜/시간
	기타 오류	이력 분석 및 백업 이외의 오류가 발생한 날짜/시간 및 내용
라이브러리 세트	저장 위치	약제 라이브러리 저장 위치
펌프 이력 분석	읽어올 위치	이력 파일을 읽어올 위치
	분석 간격	이력 분석 간격 설정
백업 설정	저장 위치	백업 정보 및 성능 간격의 저장 위치
로그 파일 설정		출력할 로그 파일 선택
마스터 데이터 유틸리티	마스터 내보내기	마스터 데이터 파일 내보내기 (프로파일, 펌프, 임상 조언, 약제 마스터)
	마스터 가져 오기	마스터 데이터 파일 가져 오기 (프로파일, 펌프, 임상 조언, 약제 마스터)

<시스템 화면 표시>



[시스템]탭을 클릭하면 "시스템 설정"화면이 표시된다.

④ User(사용자) :

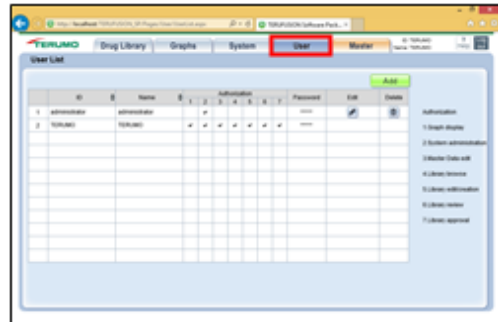
<사용자 등록>

"사용자" 화면에서 본 소프트웨어에 대한 사용자를 등록할 수 있다. 여기에서 사용자 ID, 이름 및 권한을 설정할 수 있다. 등록된 사용자 정보를 편집 및 삭제하거나 비밀번호를 초기화 할 수 있다.

참고

- "사용자" 화면을 표시하려면 권한 2가 필요하다.

<사용자 목록 화면 표시>



[사용자]탭을 클릭하면 "사용자 목록" 화면이 표시된다.

TERUFUSION INFUSION PUMP Type LM3

<사용자 권한>

본 소프트웨어를 사용하면 "사용자" 화면에서 사용자 인증에 대한 로그인을 설정할 수 있다.

로그인 후 표시된 탭은 권한을 변경하여 변경할 수 있다. 각 권한 유형에 대한 자세한 내용은 아래 차트를 참조한다.

각 사용자는 하나 이상의 권한을 얻어야 한다.

약제 라이브러리의 권한은 권한 4, 5, 6 및 7에 따라 찾기, 편집/작성, 검토 및 승인으로 분류된다.

권한	탭 (표시함 : ○, 표시 안 함 : ×)				
	약제 라이브러리	그래프	시스템	사용자	마스터
1. 그래프 표시	×	○	×	×	×
2. 시스템 관리	×	×	○	○	○
3. 마스터 데이터 편집	×	×	×	×	×
4. 라이브러리 찾기	○(찾기)	×	×	×	×
5. 라이브러리 편집/생성	○(편집/생성)	×	×	×	×
6. 라이브러리 검토	○(검토)	×	×	×	×
7. 라이브러리 승인	○(승인)	×	×	×	×

⑤ Master(마스터) :

약제 라이브러리를 생성하는 마스터 데이터는 "마스터" 화면에서 설정할 수 있다.

참고

- "마스터" 화면을 표시하려면 권한 3이 필요하다.
- 약제를 만들 때 기본 속성을 확인한다. 기본 속성에는 약제의 생성 시 사용되는 모든 기본값이 포함된다.

표시명	내용
프로파일	프로파일 정보 설정
펌프	펌프 정보를 설정 (색상표, 테이크 오버 모드표, 고급 투여량표)
임상 조연	임상 조연 설정
마스터 약제	약제 설정
기본 속성	마스터 약제의 기본값 설정

<마스터 데이터 설정 절차>

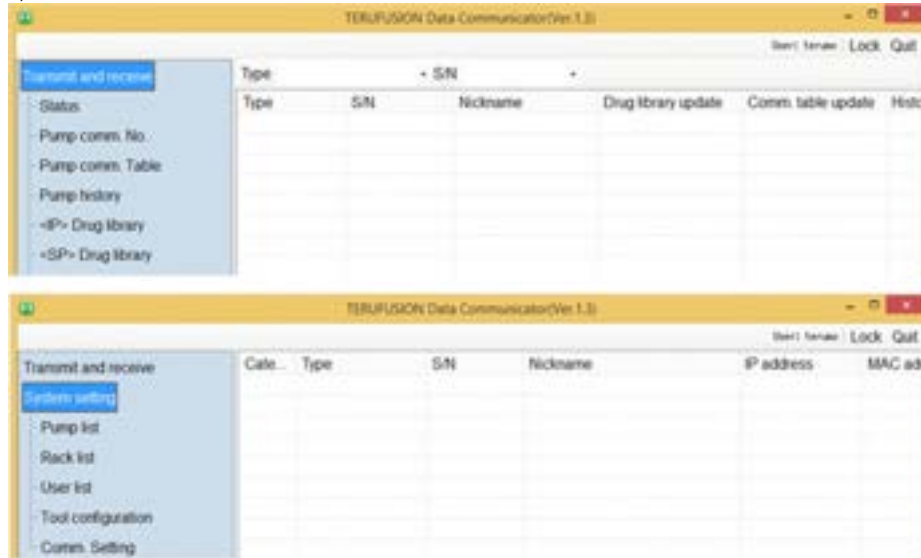
- 1) 프로파일
- 2) 펌프
- 3) 임상 조연
- 4) 기본 속성
- 5) 마스터 약제

참고

- 마스터 데이터를 설정한 후 [약제 라이브러리] 탭을 사용하여 약제 라이브러리를 생성한다.

TERUFUSION INFUSION PUMP Type LM3

6) TERUFUSION Data Communicator의 화면 설명



- 공통화면 : 가장 윗부분은 모든 화면 공통이다.



- (1) 소프트웨어 명칭과 버전 표시
- (2) 선택한 화면 명칭 표시
- (3) 로그인한 사용자명 표시
- (4) [Lock](잠그기)를 클릭하면 소프트웨어가 잠금 모드가 된다.
- (5) [Quit](나가기)를 클릭하면 소프트웨어를 종료한다.

3. 사용 후 보관 및 관리방법

- 1) 본 제품을 진동, 먼지, 연무, 부식성 기체가 많은 곳에 보관하지 않도록 한다.
- 2) 본 제품이 햇빛이나 자외선에 장시간 노출되지 않도록 한다. 외부에 변색, 변형 또는 저하가 일어날 수 있다.
- 3) 대기압, 온도, 습도, 환기, 염분, 황이 악영향을 줄 수 있는 곳에는 제품을 두지 않는다.
- 4) 화학물질 보관소나 기체가 발생할 수 있는 곳에 보관하지 않는다.
- 5) 제품 운반 시에는 충격, 진동, 먼지, 높은 온도나 습도를 피한다. 운반 조건: 주변온도 -20 ~ 60°C, 상대습도 10 ~ 95% RH (비응축), 기압: 50 -106 kPa (500 - 1060 hpa)
- 6) 배터리를 충전한 후 장시간 사용하지 않으면 충전량이 자기 방전으로 인해 감소한다. 배터리를 방전 상태에서 보관하지 않는다. 배터리를 방전 상태에서 보관할 경우, 기능이 저하되어 비상 시 사용불가 할 수 있다.

사용시 주의사항

1. 펌프

가. 경고

- 주입 시작 시 주입 상태 (용액 방울 상태, 약물 용액의 양 감소) 및 주입 부위를 항상 점검하고, 주입 중에도 정기적으로 환자 순회 방문을 포함하는 동일한 주입 점검을 실시한다.
- 주입 라인의 튜브가 구부러짐으로 인해 폐색이 발생하거나, 수동 롤러 클램프가 열리지 않거나, 필터가 막히거나, 바늘 안의 혈전 또는 기타 문제가 발생하는 경우, 하류 측의 주입 라인을 닫고, 자유 유동 방지 클립을 열고 (해당되는 경우), 또는 열려 있는 것을 확인하고*1, 주입 라인의 내부 압력을 해제 시킨 후 폐색의 원인을 제거한 후 다시 시작한다. [1. 펌프로부터 하류의 폐색 구간까지의 주입 라

TERUFUSION INFUSION PUMP Type LM3

인의 내부 압력은 높다. 폐색의 원인을 단순히 제거하기만 하면, 환자에게 "블루스 주입 (일시적인 약물 용액의 과도한 주입)"을 이행하게 된다. 2. 폐색 상태가 해소될 때까지 펌프는 작동하지 않는다.]

- 펌프에서 수액 세트를 제거할 때에는 항상 수동 롤러 클램프로 수액 세트를 담은 다음 도어를 열고 튜브 클램프를 푼다. [그렇지 않은 경우 자유 유동에 의해 과도한 주입이 발생할 수 있다]. [자유 유동 방지 클립은 수동 롤러 클램프를 닫지 않아서 발생하는 자유 유동만을 방지하는 보조 도구이므로 수동 롤러 클램프와 동등한 개폐 기능은 없다.*1]
- 저 유량 또는 저온에서 본 제품을 사용하는 경우 용액 투여를 신중하게 모니터링 하여 폐색 발생 여부를 확인한다. [용액 투여가 다음과 같은 이유로 인해 중단 될 수 있다: 1. 유량 설정치가 낮아지므로, 폐색 발생에서 감지까지의 시간이 길어진다. 2. 온도가 내려가면 수액 세트의 튜브가 더 단단해지고 폐색을 감지하는 데 필요한 압력이 높아지므로 폐색 발생 후 감지까지의 시간이 길어진다.]
- 배경 소음이 높은 환경에서 이 제품을 사용하는 경우, 이 제품의 경보 음량을 경보가 들릴 수 있도록 조정해야 한다. [경보 음량보다 배경음이 높으면 경보 음이 들리지 않아 환자에게 위험을 초래할 수 있다.]
- 이 제품을 다른 제품 또는 유사한 장치들과 같이 사용하는 경우 이 모든 장치에 대해 경보 설정이 최적화되었는지 확인한다. [의도하지 않은 경보 설정으로 인해 환자에게 위험을 초래할 수 있다.]
- 이 제품은 공기에 대한 밀폐 구조로 되어 있지 않으므로, 활성 가스 환경 (멸균 가스 포함), 분무기 살포 환경, 습도가 높은 환경 등에서 사용하거나 보관해서는 안된다. 본 제품을 물에 담그지 않아야 한다. [제품 내부의 전자 부품이 물에 젖으면, 이 제품의 수명 단축이나 고장이 일어 날 수 있다]
- 본 제품을 가연성 환경에서 사용하거나 보관하지 않는다.
- 본 제품을 중력 주입 제품과 함께 사용하지 마십시오. [1. 이 제품이 중력 주입 라인과의 연결부 보다 낮은 위치에서 하류 쪽 폐색이 발생하는 경우, 폐색 경보가 작동하지 않는다. 2. 중력 주입 라인이 먼저 비어져서 주입 라인의 하류 쪽에 거품이 달히면 정상 주입이 불가능해지고 경보도 작동하지 않는다.]
- 극단적인 음압 또는 양압을 유발할 수 있는 체외 회로 등에 본 제품을 사용해서는 안된다. [유량 정확도 및 폐색 경보가 보장되지 않는다.]

*1: TE*LM730A01, TE*LM730A03, TE*LM732A01, TE*LM732A03, TE*LM835A01, TE*LM835A03만 해당

나. 일반적 주의

- 지정된 자유 유동 방지 클립 외의 클립이 달린 수액 세트를 본 제품과 같이 사용하지 않는다. 전용 수액 세트에 대한 지침은 사용 설명서를 참조한다. [전용 수액 세트가 아닌 경우 용액을 주입할 수 없다.] *1
- 이 설명서에 지정되어 있는 수액 세트 이외의 수액 세트 (21 페이지 참조)는 본 제품과 함께 사용하지 않는다. 전용 수액 세트에 대한 지침은 사용 설명서를 참조한다. [전용 수액 세트가 아닌 경우 유량 정확도 및 경보 기능을 보장 할 수 없다.] *2
- 포함된 드립센서 외의 드립센서는 사용하지 않는다. [드립 감지 및 경보 기능이 보장되지 않는다]
- 함께 제공된 AC 전원 케이블을 사용하고 접지된 AC 전원에 연결한다. 제공된 AC 전원 케이블을 다른 장비에 사용해서는 안된다. [지정되지 않은 AC 전원 케이블을 사용하면 본 제품이 고장 날 수 있다. 또한 접지 연결 없이 사용할 경우 이 제품의 전기적 안전은 보장되지 않는다.]
- 튜브를 설치할 때 튜브에 구부러짐, 움푹 들어간 곳 또는 느슨한 곳이 없도록 하고 튜브가 핑거, 튜브 가이드, 감지기들 및 튜브 클램프 안으로 똑바로 설치되었는지 확인한다. [잘못 장착되는 경우, 과도한 주입, 불충분한 주입 또는 약물 용액 통제 불가 등의 비정상적인 작업을 초래할 수 있다.]
- 펌프의 하류 쪽에 수동 롤러 클램프를 놓는 것을 권장한다.
- 정맥 주사 바늘을 삽입하기 전에 항상 주입 라인 내부의 공기를 제거한다. [공기를 제거하지 않으면 환자의 부상 및 비정상적인 용액 투여를 초래할 수 있다.]
- 튜브를 설치할 때 너무 세게 당기지 않는다. [튜브가 변형되어 본 제품의 원래 기능 또는 성능이 달성되지 않을 수 있다 (유량 오류 및 경보 기능 미작동 등)]
- 이 제품에는 안전 시스템이 내장되어 있어 튜브가 올바르게 설치되지 않으면 문이 닫히지 않는다

TERUFUSION INFUSION PUMP Type LM3

(AIS (Anti Irregular Set) 시스템). 문이 잘 닫히지 않으면 강제로 문을 닫지 말고 튜브가 올바르게 설치되어 있는지 확인한다. [문을 강제로 닫으면 장치 및/또는 튜브가 손상되거나 누설이 발생할 수 있다.]

- 용액 투여를 시작할 때 투여될 양을 확인한 다음, 필요한 만큼 용액을 제거한다.
- 폐색 경보가 울리면 용액 투여를 다시 시작하기 전에 폐색의 원인을 제거한다 [이 제품에는 주입 라인의 내부 압력을 줄임으로써 볼루스 체적을 감소시키는, 폐색 경보에 대한 대책 기능이 있다. 폐색의 원인을 제거하지 않고 용액 투여를 다시 시작하면 용액이 제대로 투여되지 않을 수 있다.]
- 폐색 원인을 제거하지 않고 용액 투여를 다시 시작한 경우 (예: 폐색 경보 후 전원을 다시 켜 경우) 경보 감지 기능이 올바르게 작동하지 않을 수 있다. 주입 라인의 내부 압력이 높기 때문에 수액 세트의 연결 부분이 느슨해지거나 손상될 수 있으며 볼루스가 시작될 수도 있다.
- 수액 세트가 부착되어 문이 닫히고 수동 롤러 클램프가 열린 후, 약액 방울이 떨어지는 것이 관찰되는 경우, 수액 세트 (전용 수액 세트), 튜브의 부착 상태 (바르게 부착되었는지 여부), 수액 세트 및 장치들의 결합 여부(파손 여부 등)를 점검한다.
- 풀 클램프가 IV 폴에 고정되어 있는지 확인한다. 또한 IV 폴이 안정적인지 확인한다. [떨어뜨리거나 넘어지면 손상되거나 고장 날 수 있다.]
- 용액 투여를 시작하기 전에 유량 등의 숫자 설정에 오류가 있는지 또는 유량과 VTBI가 실수로 바뀌지 않았는지 확인한다. [이 제품에는 정확한 값을 결정하는 기능이 없기 때문에 과도한 주입 또는 불충분한 주입이 발생할 수 있다.]
- 세트를 반대로 (상류 및 하류 섹션) 위치시키지 않는다. [환자의 혈액이 튜브에 들어갈 수 있다.]
- 자유 유동 방지 클립을 닫은 상태에서 이 클립을 움직여서는 안 된다. [자유 유동 방지 클립이 걸려 튜브가 늘어나거나 손상될 수 있습니다.] *1
- 자유 유동 방지 클립이 장시간 닫혀 있으면 튜브가 늘어나거나 손상될 수 있다. 튜브에 이상이 있는 경우에는 사용하지 않는다. *1
- VTBI에 대한 설정 없이 ("----", 무제한") 용액을 투여하는 경우, 펌프는 경보가 발령될 때까지 멈추지 않는다. 약물 용액이 떨어지기 전에 펌프를 멈추어야 한다. 약물 용액 용기의 체적보다 약간 작도록 VTBI를 설정하는 것을 권장한다.
- "사양"에 설명된 유량 정확도에 맞지 않는 조건에서 (저유량, 짧은 투약 시간 또는 주변 온도 등) 본 제품을 사용하는 경우, 특히 주의해서 용액 주입을 모니터링 해야 한다. [유량 정확도는 보장되지 않는다.]
- 도어를 연 채 전원을 켜서, LCD와 작동 표시등이 깜박이고, 부저가 울리고 핑거가 움직이고 있는지 확인한다. [도어가 닫힌 채 전원을 켜면 본 제품은 정상적인 자가 진단을 수행 할 수 없다.]
- 본 제품을 IV 폴에 고정 할 때는 지정된 풀 클램프 만을 사용해야 한다. [지정되지 않은 풀 클램프를 사용하면 기능을 보증할 수 없으며 고장이나 사고가 발생할 수 있다.]
- 풀 클램프를 펌프에 연결할 때는 단단하게 고정되었는지 확인한다. [그렇지 않으면 펌프나 풀 클램프가 떨어질 수 있다.]
- 이 제품이 IV 폴에 단단히 고정되었는지 확인하기 전에는 풀 클램프를 사용하지 않는다. [그렇지 않으면 풀 클램프 손잡이가 느슨해져 이 제품이 떨어질 수 있다.]
- 드립 센서를 사용할 때는 LCD에 표시된 드립 체적 설정이 올바른지 확인한다. [자유 유동 및 유량 오류가 자동으로 감지되지 않는다.]
- 손상된 자유 유동 방지 클립으로 수액 세트를 사용하지 않는다. 자유 유동 방지 클립을 제거하지 않는다. *1
- 자유 유동 방지 클립은 자유 유동 방지 장치의 올바른 위치에 부착되어야 한다. 자유 유동 방지 클립 이외의 물체를 자유 유동 방지 장치에 삽입하지 않는다. [기기와 자유 방지 클립이 파손되거나 정상적인 작동이 방해될 수 있다. *1
- 시스템을 주 전원에서 분리해야 하는 경우 AC 전원 케이블이 분리되어야 한다. AC 전원 케이블을 제거하기 어렵도록 하는 위치에 펌프를 두지 마십시오.
- 주입 라인을 포함하여 이 제품의 어떤 부분도 방사선 장치/MRI의 관리 구역 안 또는 고압 산소 요법실 안에서 사용되거나 놓여져서는 안된다. 이 제품의 일부가 실수로 이러한 환경으로 옮겨진 경우에

TERUFUSION INFUSION PUMP Type LM3

는 즉시 사용을 중지한다. [이 제품은 이러한 환경에서 사용하도록 설계되지 않았다. 이 제품의 오동작, 손상 또는 열화가 발생하거나 폭발할 수 있다.]

- 이 제품은 정밀 장비이므로 충격을 받은 경우 (바닥에 떨어지거나 IV 폴에서 떨어지거나 격렬한 충격을 받은 경우 등) 사용해서는 안된다. [제품 외관에 이상이 없는 경우라도 본 제품의 본래의 기능이나 성능 (유량 정확도, 각종 경보 기능 등)을 얻을 수 없으므로 점검이 필요하다.]
- 약액을 상온으로 온도를 조정된 후 사용한다. 차가운 상태에서 사용하면 용해된 공기의 증발로 인해 공기 방울이 생기므로 기포 감지 경보가 더 자주 발생한다.
- 주입 펌프와 환자 사이의 높이 차이가 지나치게 크지 않아야 한다. [수액 세트 내부에 음압이 생성되면 움푹 들어간 튜브인 것으로 감지되어 폐쇄 경보가 발생할 수 있다.]
- 이 제품을 다른 주입 시스템과 함께 사용하지 않는다. [이 제품의 주입 라인을 다른 주입 시스템이나 액세서리와 연결하여 용액 투여를 동시에 수행하는 경우 본 제품의 원래 기능 또는 성능이 달성되지 않을 수 있다.]
- 저점도 또는 고점도의 약물 (포도당 주사, 혈액, 혈액 제제 등)을 사용하는 경우 드립 센서가 정상 주입 상태에서도 유량 이상 경보를 발생시킬 수 있으며 펌프를 중단시킬 수 있다.
- 드립 센서가 효과적으로 작동 할 수 있는지 확인하기 위해
 - (1) 드립 챔버의 드립 개구부가 깨끗한 지 점검하고 드립 개구부를 약물 용액에 담그지 않는다.
 - (2) 드립 챔버 내부의 액체 체적을 약 1/3로 설정하고 드립 챔버 내부에 안개나 물방울이 없는지 확인한다.
 - (3) 드립 센서가 드립 챔버의 드립 개구부와 액체 표면 사이의 중앙에 위치하도록 그리고 드립 챔버가 수직이 되도록 드립 센서를 올바르게 위 방향으로 부착하여야 한다. [물방울 떨어짐이 올바르게 감지되지 않을 수 있다.] 자세한 내용은 드립 센서의 사용 설명서를 참조한다.
 - (4) 드립 챔버 내의 액체 표면을 흔들게 할 수 있는 진동을 가하지 않는다. [유속 이상 알람 등을 발생시켜 펌프 운전이 정지될 수 있다.]
 - (5) 드립 센서는 직사광선이나 강한 빛에 노출되지 않는 위치에 설치해야 한다. [약액 방울 떨어짐이 올바르게 감지될 수 없어 유속 이상 알람이 발령되어 펌프 작동이 중단될 수 있다. 올바르게 설치되었더라도 유속 오류 및/또는 자유 흐름이 감지되지 않을 수 있다.]
- 드립 센서 커넥터에서 드립 센서 플러그를 분리하기 전에 항상 전원을 끈다. [용액 주입 중에 플러그를 분리하면 오류 또는 드립 센서 위치 이상 경보가 발령되고 펌프가 정지한다.]
- 정상 사용 시 AC 전원 공급 장치를 접지시킨다. 내장 배터리는 운송, 정전 등 AC 전원 공급 장치를 적절하게 사용할 수 없는 경우 사용될 보조 전원이다.
- 본 제품 사용 전에, 같이 사용할 의료 용품 및 의료 장비의 설명서를 확인한다.
- 이 제품은 숙련된 직원만 사용해야 한다.
- 정기적인 검사가 수행되어야 합니다. 결함이 발견되면 이 제품 사용을 중지하고 검사 및 수리를 요청하십시오. [이 제품의 원래 기능 또는 성능이 달성되지 않을 수 있다.]
- 강한 정전기가 가해지지 않도록 주의한다. [고장이나 오작동을 유발할 수 있다.]
- 첫 사용 전 또는 장시간 사용되지 않은 경우, 본 제품을 접지된 AC 전원 공급 장치에 연결하고 전원을 끈 상태에서 충분히 충전 (8 시간 이상) 한다. [충분히 충전되지 않은 경우 정전 등의 경우에 내장 배터리가 불충분하여 본 제품을 작동하지 못할 수도 있다.]
- 일반적인 사용 시에도, 급격한 온도 변화가 발생하는 조건에서 이 제품을 사용하지 않는다. [제품 내부에 결로 현상으로 인해 제품이 손상되거나 점차 열화되어 본래의 기능이나 성능을 얻을 수 없다.]
- 이 제품에 사용되는 AC 전원 케이블, 통신 또는 간호사 호출 케이블은 바퀴, 바늘에 의한 구멍 등을 피하기 위해 집게나 장비 등에 끼이지 않아야 한다. [케이블이 손상되면 감전이나 화재가 발생할 수 있다. 이 제품의 원래 기능 또는 성능이 달성되지 않을 수 있다.]
- 진동, 먼지, 안개, 부식성 가스 등이 발생하는 장소나 액체가 분무되는 장소에서는 사용하지 않는다. 이 제품에 용액을 쏟은 경우 마른 부드러운 천으로 철저히 닦는다. [본 제품의 원래 기능 또는 성능이 달성되지 않아 오작동을 일으킬 수 있다.]

TERUFUSION INFUSION PUMP Type LM3

- 약액으로 인해 회로가 단락 될 수 있으므로 연결 시 AC 입력부 및 AC 전원 케이블의 연결 부분이 젖지 않도록 한다. 습기가 있는 경우, 전원을 끄고 AC 전원 케이블을 펌프와 접지된 AC 전원 소스에서 분리한 다음 마른 천으로 철저히 닦는다. [본 제품은 방수 구조물이 없으므로 내부의 전기 부품에 영향을 주어 고장의 원인이 된다.]
- 안전한 주입 라인 연결을 위해 Luer Lock 수액 세트를 사용할 것을 권장한다.
- 이 제품은 튜브의 변형을 최소화하고 안정적인 용액 투여가 가능하도록 제작되었지만 지정된 시간 이상 사용하면 유량이 지정된 범위와 다를 수 있으며 폐색 경보가 발행될 수 있습니다. 안정적인 주입 작업을 유지시키려면 펌프 부착부에서 튜브를 15cm 이상 움직이거나 일정 간격으로 수액 세트를 새 것으로 교체한다. 용액 투여 시작 시 높은 유량 정확도가 유지될 필요가 있는 경우, 이를 24시간 마다 수행하여야 한다. [장기간에 걸쳐 지속적으로 용액을 투여하면 튜브가 변형되어 유량이 감소하거나 폐색 경보가 발생할 수 있다. 회사 내부 테스트를 통해 96시간 연속 사용 후 유량 정확도가 용액 투여 시작 시의 값에서 $2 \pm 1\%$ 감소되었음을 확인한 바 있다.]
- 펌프를 IV 폴에 고정한 채 운반할 때는 펌프 손잡이를 잡지 말고 위쪽에서 압력을 가하지 마십시오. [폴 클램프가 어긋나거나 손상되었을 수 있다.]
- 자유 유동 방지 클립이 용액으로 젖은 경우, 즉시 닦아 내야 한다. 자유 유동 방지 클립은 튜브 이외의 것을 고정시키기 위해 사용되어서는 안된다. [자유 유동 방지 클립이 닫히지 않거나 손상될 수 있다.] *1
- 본 제품 사용 중 본 제품을 운반 할 때는 스위치 등을 만지지 않는다. 필요에 따라 키 잠금 기능을 사용한다. [키 잠금을 사용하지 않고 스위치 등을 만지면 본 제품이 의도하지 않은 작동 (전원 켜기/끄기, 정지, 시작, 급속 주입)을 할 수 있다.]
- 본 제품의 LCD 및 조작 패널 (스위치 등)을 무리하게 누르지 말고 뾰족한 물체로 조작하지 않는다. [LCD 또는 조작 패널이 손상되거나 고장 날 수 있다.]
- 본 제품을 분해하거나 변형시키거나 (LCD 또는 움직일 수 있는 부분을 테이프로 고정하는 등의 기능이나 성능을 저해하는 동작 포함) 수리하지 않는다. [이 제품의 고장, 손상 또는 장치 성능 저하가 발생할 수 있다.]
- 이 제품은 충분한 전원 공급 장치와 함께 사용해야 한다. [전원 공급이 충분하지 않으면 내장 배터리가 작동에 사용되어 응급 상황에서 내장 배터리 전원이 공급되지 않을 수 있다.]
- 이 제품을 포비돈 요오드와 같은 살균 용액을 주입할 목적으로 사용하지 않아야 한다. [살균 용액의 성분에 노출되면 제품의 부품이 열화되거나 손상될 수 있다.]
- 이 제품 근처에서 전자기파를 방출하는 장치 (휴대 전화, 라디오 장치, 전기 메스, 제세동기 등)를 사용할 때는 최대한 멀리서 사용해야 하며 이러한 환경에서 제품이 정상 작동을 점검해야 한다. 또한 이 제품은 이들 장치로부터 격리된 전원 공급 장치 시스템을 사용해야 하며 안전한 접지 연결이 확보되어야 한다. [이 제품의 오작동은 환자에게 치명적인 상해를 입힐 수 있다.]
- 용액 투여 중에 유량 오류 또는 발생한 자유 유동을 감지하기 위해 이 제품 전용의 드립 센서 (모델: TE*977)를 사용할 것을 권장한다. 그러나, 드립 챔버 내부의 물방울 생성이 연속적인 경우 유량 오류를 감지 할 수 없다.
- 다음 조건에서 TERUFUSION 펌프 전용 수액 세트를 사용하는 경우 시작 시 약물 용액이 수십 초 동안 흐르지 않아 유량 이상 경보가 발생할 수 있다 [드립 센서 (모델: TE*977)를 사용할 때]:
 - (1) 30°C 이상의 환경에서 사용하는 경우
 - (2) 튜브를 셋업 하고 문을 닫은 후 몇 분 동안 방치하는 경우
- 전기 메스 (고 에너지 무선 주파수 전류로 절개 및 응결을 위해 사용되는 수술 장비) 근처에서 본 제품을 사용하는 경우, 사용하기 전에 다음을 확인한다.
 - (1) 전기 메스는 종류에 따라 고주파 소음 방출 수준이 다르며, 구형 모델 (진공관 갭 타입)과 조합하여 사용하면 소음 수준이 높아 지므로 특히 피해야 한다.
 - (2) 전기 메스 코드 (나이프 홀더, 나이프 코드 및 리턴 전극 코드) 및 전기 메스 본체에서 이 제품까지의 거리는 최소 25cm로 유지되어야 한다.
 - (3) 전기 메스와 본 제품은 별도의 시스템에서 전원을 공급 받아 작동해야 하며 둘 다 확고히 접지되어야 한다.

TERUFUSION INFUSION PUMP Type LM3

- 본 제품을 저온에서 사용하는 경우, 약제 잔량 등의 용액 투여 상태를 주의 깊게 관찰해야 한다. [유량 정확도는 10°C 미만의 온도에서 10% 감소될 수 있다.]
- 높은 유량으로 이 제품을 사용하는 경우, 약제 잔량 등의 용액 투여 상태를 주의해서 모니터링 해야 한다 [PVC로 만든 것이 아닌 수액 세트를 500 mL/h 이상의 유량으로 사용하는 경우 유량 정확도가 10% 감소 할 수 있다.]
- 이 제품을 다른 의료 장비 또는 네트워크 시스템과 연결하는 경우, IEC 60601-1: 2005+A1: 2012 (EN 60601-1: 2006+A1: 2013) 및 IEC 60601-1-2: 2007 (EN 60601-1-2: 2007)를 준수하는 지를 확인하여 시스템 안전을 보장한다.
- 본 제품을 네트워크 시스템 또는 기타 장비와 연결하는 경우, 안전을 위해 장비 제조업체의 사양을 확인하는 것을 권장한다. 또한 연결 케이블은 EMI 규격 제품을 사용한다.
- 외부 통신 기능을 사용할 때는 전기 메스, 휴대 전화, 무선 장치, 제세동기 등의 영향을 받기 쉽기 때문에 주의한다. 본 제품이 정상적으로 작동하는지 정기적으로 점검한다.
- 간호사 호출을 연결하는 경우 전기 전문업체를 통해 그 호환성을 확인하고, 연결 기능이 확인된 시스템에만 연결한다. [연결 관련 기능은 보장되지 않는다.] *3
- 간호사 호출 대신 버저나 램프로 연결하는 경우 12V DC, 1A 이하의 용량으로 사용해야 한다. *3
- 무선 LAN 통신 기능을 사용하는 경우 무선 간섭에 의한 다른 장비에의 영향을 고려해야 한다. [다른 장비에 영향을 미칠 수 있다.] *4
- 이 제품을 네트워크에 연결하는 경우, 이 제품과 네트워크 시스템의 설정이 호환 가능해야 합니다. 전문업체에 의뢰하여 올바르게 설정되도록 하고 시스템 관리자만 설정에 접근하도록 하십시오. [정확한 설정으로 연결하지 않으면 원래의 기능이나 본 제품의 성능이 방해를 받으며 네트워크 시스템에 영향을 줄 수 있습니다.] *4
- 네트워크 및 다른 장치에 본 제품을 연결하는 경우, 환자, 사용자 또는 제 3자에게 예기치 못한 위험을 초래할 수 있습니다. 이 위험을 식별, 분석, 평가 및 관리해야 합니다.
- IT 네트워크를 변경하면 새로운 위험이 발생하고 추가 분석이 필요할 수 있습니다. 이러한 IT 네트워크 변경에는 다음이 포함됩니다.
 - (1) IT 네트워크 환경 설정의 변경
 - (2) IT 네트워크에 항목 추가 연결
 - (3) IT 네트워크에서 어떤 항목의 연결 끊기
 - (4) IT 네트워크에 연결된 장비의 업데이트
 - (5) IT 네트워크에 연결된 장비의 업그레이드
- IV 폴을 사용하는 경우 IV 폴에 대한 설명서의 지침을 따른다.

*1: TE*LM730A01, TE*LM730A03, TE*LM732A01, TE*LM732A03, TE*LM835A01, TE*LM835A03만 해당

*2: TE*LM730N01, TE*LM730N03만 해당

*3: TE*LM732A01, TE*LM732A03, TE*LM732N01, TE*LM732N03만 해당

*4: TE*LM835A01, TE*LM835A03만 해당

2. 표준 랙 시스템

가. 경고

- 본 제품은 밀폐형 구조가 아니므로 활성 가스 환경 (멸균 가스 포함), 분무기 살포 환경, 고습 환경 등에서 사용하거나 보관해서는 안 되며, 물에 담그지 않아야 한다. [장치 내부의 전자 부품이 영향을 받을 수 있으며, 이후의 손상 및 시간 단축으로 인한 제품의 고장을 유발할 수 있다.]
- 본 제품 및 사용 중인 장치의 작동 상에 오작동이 없는지 주기적으로 점검해야 한다. 오작동이 발견되면 즉시 작업을 중지하는 등의 적절한 조치를 취해야 한다. [본 제품에는 펌프에서 경보가 발생을 알리는 기능이 없다.]
- 본 제품을 가연성 환경에서 사용하거나 보관해서는 안된다. [제품의 점화 또는 폭발을 유발할 수 있

TERUFUSION INFUSION PUMP Type LM3

다.]

- 본 제품을 직경이 같은 IV 폴에 장착한다. [그렇지 않을 경우 제품이 손상되거나 떨어질 수 있다.]

나. 일반적 주의

- 본 제품을 IV 폴에 연결할 때는 하중과 안정성을 확인해야 한다. 단단히 고정한 것을 확인하기 전에는 손을 떼지 않는다. 또한 본 제품에 펌프를 부착 할 때는 단단히 고정한다. [그렇지 않을 경우, 본 제품 또는 펌프가 떨어지거나 IV 폴이 손상 될 수 있다.]
- 본 제품을 IV 폴에 고정 할 때 IV 폴이 떨어지는 것을 방지하기 위해 안정된 표면에 있는지 확인한다.
- 본 제품을 바닥이나 책상 위에 놓인 상태에서 사용하지 않는다. [제품이 떨어질 수 있으며, 방적 기능을 보장 할 수 없다.]
- 3 개 이상의 랙을 연결해서는 안 된다. [그렇지 않으면 본 제품의 전기적 안전성을 보장 할 수 없다.]
- 랙을 연결할 때는 하단에서부터 시작한다. IV 폴에 연결된 랙 아래에는 연결할 수 없다.
- 랙을 연결할 때 AC 인렛과 AC 아웃렛이 서로 맞물리는 지 확인한다. [AC 인렛과 AC 아웃렛이 바르게 연결되어 있지 않으면 본 제품에 전원이 공급되지 않는다.]
- 연결된 랙 시스템을 제거 할 때는 상단부터 제거를 시작한다. [하단 랙의 풀 클램프를 먼저 느슨하게 하면 AC 인렛과 AC 아웃렛이 손상되어 랙이 떨어질 수 있다.]
- 통신 랙 시스템 (TE*RS800) 및 통신 랙 시스템 (확장형) (TE*RS811)은 본 제품에 연결할 수 없다.
- 본 제품에서 AC 전원 케이블을 분리하여 AC 전원 공급원으로부터 분리한다. AC 전원 케이블의 연결을 차단하는 장애물이 있는 장소에 본 제품을 설치해서는 안 된다.
- 본 제품에 지정된 것 이 외의 펌프를 사용해서는 안 된다. 지정된 펌프의 사용 설명서를 읽는다. [지정된 펌프 이외의 펌프를 사용하면 제품이 올바르게 작동하지 않을 수 있다.]
- 본 제품에는 통신 기능이 없으므로 적외선 기능이 있는 펌프를 장착하더라도 통신 할 수 없다.
- 본 제품을 바닥에서 사용, 보관, 운반하거나 바닥에 두지 않는다. 본 제품을 이동할 때는 본 제품을 IV 폴에 연결한다.
- 펌프와 함께 제공된 AC 전원 케이블을 사용한다. 항상 접지된 AC 아웃렛에 연결한다. [펌프와 함께 제공된 것 이 외의 AC 전원 케이블을 사용하면 제품이 고장 날 수 있다. 또한 접지 연결없이 사용하면 제품의 전기적 안전성을 보장 할 수 없다.]
- 랙 시스템에 펌프를 부착하기 전에 제공된 풀 클램프를 펌프에 부착한다. [그렇지 않을 경우, 펌프가 제품에 제대로 고정되지 않아 떨어질 수 있다.]
- 펌프를 본 제품에 연결할 때는 핑거, 펌프에 연결된 튜브 및 물방울 센서의 코드가 본 제품과 펌프 사이에 끼이지 않았는지 확인한다.
- 본 제품에 펌프를 부착 한 후 펌프의 튜브가 걸리지 않았는지 확인한다. [그렇지 않을 경우, 튜브가 변형되거나 폐색되어 유량 오류 또는 폐색 경보가 발생할 수 있다.]
- 펌프를 제품에서 분리할 때 펌프에서 갑자기 떨어지거나 진동이 발생할 수 있으므로 이에 주의한다. [급격한 낙하 또는 진동은 펌프의 유량 및 경보 기능의 정확도에 영향을 준다.]
- 펌프를 제품에 탈부착할 때 펌프가 제품에 장착된 다른 펌프와 닿지 않는지 확인한다. [그렇지 않을 경우, 펌프가 손상 될 수 있다.]
- 시린지 펌프를 본 제품에서 분리할 때 주사기에 닿지 않도록 주의한다. [주사기를 만지면 예상치 못한 주사기 펌프 작동 (경보 발령, 유량 오류 등)이 발생할 수 있다.]
- 본 제품과 펌프를 연결하거나 분리할 때 LCD와 스위치를 만지지 않는다. [그렇지 않을 경우, 펌프의 LCD가 손상되거나 예기치 않은 작동 (전원 켜기 / 끄기, 정지, 시작, 급속 주입 등)이 발생할 수 있다.]
- 본 제품에 펌프를 연결한 후 펌프의 LCD에 AC 아이콘이 켜져 있는지 확인한다. [AC 아이콘이 켜지지 않으면 이는 펌프에서 배터리가 작동 중임을 나타내며 응급 상황에서 펌프를 사용할 수 없게 된다.]
- 본 제품으로부터 펌프와 주입 세트를 분리할 때 튜브가 튜브 홀더 또는 제품의 다른 부분에 걸리지 않았는지 확인한다. [걸리게 될 경우, 튜브가 당겨져서 IV 폴이 떨어지거나 튜브가 손상 될 수 있다.]

TERUFUSION INFUSION PUMP Type LM3

- 본 제품을 방사선 장치 / MRI 또는 고압 산소 요법 실에 노출시키지 않는다. 본 제품을 우발적으로 이와 같은 환경으로 노출시킬 경우 즉시 사용을 중지하고 TERUMO의 숙련된 서비스 기술자에게 보고한다.
- 본 제품을 바닥에 떨어뜨리거나, IV 폴에서 추락하거나, 심한 충격 등과 같은 어떠한 영향을 받았을 경우, 제품의 사용을 금한다. 제품의 외관 상 결함이 없더라도 내부 손상으로 인해 본 제품의 원래의 기능 또는 성능 (펌프 유지 또는 전원 공급)이 달성되지 않을 수 있으므로 검사 및 점검이 필요하다.
- 사용 전에 의료 용품, 의료 장비 및 복합사용 장비의 사용 설명서를 확인한다. (IV 폴 등)
- 본 제품은 숙련된 기술자가 사용해야 한다.
- 본 제품에 대한 사전 사용 검사를 실시해야 한다. 결함을 발견하면 본 제품을 사용하지 말고 검사 및 수리를 요청한다.
- 본 제품을 안전하게 사용하기 위해 정기적으로 유지 보수 및 검사를 실시한다. [검사 중 결함이 발견되면 즉시 사용을 중지한다.]
- 강한 정전기를 가하지 않도록 주의한다. [고장 또는 오동작의 원인이 된다.]
- 운반 시 랙의 핸들을 잡는다. 랙을 결합 할 때 뒷면 또는 바닥을 잡는다. [그렇지 않을 경우, 랙이 손상되거나 떨어질 수 있다.]
- 사용 조건 내에서도 본 제품은 급격한 온도 변화가 없어야합니다. [장치 내부의 응축은 손상과 시간 단축을 가져오므로 본 제품의 원래 기능 또는 성능이 달성되지 않을 수 있다.]
- 본 제품에 사용되는 통신 케이블 또는 AC 전원 케이블은 집게나, 캐스터와 같은 장비 등으로 집어서는 안 되며 바늘에 찔려서는 안 된다. 또한 케이블을 바닥에 깔아 놓은 상태에서 캐스터 등으로 밟아서 안 된다. [케이블이 손상되면 감전이나 화재가 발생할 수 있다. 또한 본 제품의 원래 기능 또는 성능은 달성되지 않는다.]
- 진동, 먼지, 미스트, 부식성 가스가 발생하는 장소 또는 액체가 분무되는 장소에서는 사용하지 않는다. 제품에 액체가 뿌려지면 마른 부드러운 천으로 깨끗이 닦아낸다.
- 약액을 적하하면 AC 콘센트에 물이 들어가 회로가 단락 될 수 있으므로 연결 시 젖은 상태가 아닌지 확인한다. 습기가 있는 경우 AC 전원 케이블이 뽕혀 있는지 확인한 다음 마른 천으로 즉시 닦아낸다. [본 제품은 방수 구조가 아니므로 부품에 영향을 주어 장치가 고장 날 수 있다.]
- 본 제품을 IV 폴로 옮길 때 경사면과 바닥이 고르지 않은 표면에 주의하고 케이블을 사용하지 않는다. [제품이 떨어지거나 IV 폴이 추락할 수 있다.]
- 본 제품을 분해, 개조 또는 수리해서는 안 된다. (가동 부품을 테이프로 감아 성능이나 성능을 저해하는 행위 포함). [이 제품의 고장, 손상 또는 장치 성능 저하를 초래할 수 있다.]
- 본 제품은 전원 공급 장치가 충분한 것을 확인한 후에 사용해야한다. [전원 공급 장치가 충분하지 않은 경우, 펌프는 내부 배터리로 작동하므로 비상 상황에서 펌프를 사용할 수 없게 된다. 본 제품을 연결하여 공급 능력을 초과하는 경우 다른 장비에 영향을 줄 수 있다.]
- 본 제품의 영역 내에서 전자기파를 방출하는 장치 (휴대 전화, 라디오 장치, 라디오 나이프, 제세동기 등)를 사용할 때는 최대한 멀리 사용해야 하며 사용되는 구성시스템 상에서 본 제품의 정상 작동을 확인해야 한다.
- 전기 메스 근처에서 사용하는 경우 : 의료용 전기 메스는 고 에너지 무선 주파수 전류로 절개 및 응고를 위한 수술 장비이다. 본 제품을 전기 메스 근처에서 사용하는 경우에는 사용하기 전에 다음 사항을 확인한다.
 - (1) 전기 메스는 종류에 따라 고주파 소음 수준이 다르며, 구형 (진공관 캡형)을 조합하여 사용하면 소음 수준이 높아지므로 특히 피해야 한다.
 - (2) 전기 메스 코드 (메스 홀더, 메스 코드 및 리턴 전극 코드) 및 전기 메스 바디에서 본 제품까지의 거리는 25cm 이상 유지해야 한다.
 - (3) 전기 메스와 본 제품은 다른 시스템의 전원 공급 장치로 작동해야하며 둘 다 안전하게 접지되어야한다.

TERUFUSION INFUSION PUMP Type LM3

3. 통신 랙 시스템

가. 경고

- 본 제품은 밀폐형 구조가 아니므로 활성 가스 환경 (멸균 가스 포함), 분무기 살포 환경, 고습 환경 등에서 사용하거나 보관해서는 안 되며, 물에 담그지 않아야 한다. [장치 내부의 전자 부품이 영향을 받을 수 있으며, 이후의 손상 및 시간 단축으로 인한 제품의 고장을 유발할 수 있다.]
- 본 제품 및 사용 중인 장치의 작동 상에 오작동이 없는지 주기적으로 점검해야 한다. 오작동이 발견 되면 즉시 작업을 중지하는 등의 적절한 조치를 취해야 한다. [본 제품에는 펌프에서 경보가 발생을 알리는 기능이 없다.]
- 본 제품을 가연성 환경에서 사용하거나 보관해서는 안 된다. [제품의 점화 또는 폭발을 유발할 수 있다.]
- 본 제품을 직경이 같은 IV 폴에 장착한다. [그렇지 않을 경우 제품이 손상되거나 떨어질 수 있다.]

나. 일반적 주의

- 본 제품을 IV 폴에 연결할 때는 하중과 안정성을 확인해야 한다. 단단히 고정된 것을 확인하기 전에는 손을 떼지 않는다. 또한 본 제품에 펌프를 부착 할 때는 단단히 고정한다. [그렇지 않을 경우, 본 제품 또는 펌프가 떨어지거나 IV 폴이 손상 될 수 있다.]
- 본 제품을 IV 폴에 고정 할 때 IV 폴이 떨어지는 것을 방지하기 위해 안정된 표면에 있는지 확인한다.
- 본 제품을 바닥이나 책상 위에 놓인 상태에서 사용하지 않는다. [제품이 떨어질 수 있으며, 방적 기능을 보장 할 수 없다.]
- 본 제품에서 AC 전원 케이블을 분리하여 AC 전원 공급원으로부터 분리한다. AC 전원 케이블의 연결을 차단하는 장애물이 있는 장소에 본 제품을 설치해서는 안 된다.
- 본 제품에 지정된 것 이 외의 펌프를 사용해서는 안 된다. 지정된 펌프의 사용 설명서를 읽는다. [지정된 펌프 이외의 펌프를 사용하면 제품이 올바르게 작동하지 않을 수 있다.]
- 펌프와 함께 제공된 AC 전원 케이블을 사용한다. 항상 접지된 AC 아웃렛에 연결한다. [펌프와 함께 제공된 것 이 외의 AC 전원 케이블을 사용하면 제품이 고장 날 수 있다. 또한 접지 연결 없이 사용하면 제품의 전기적 안전성을 보장 할 수 없다.]
- 랙 시스템에 펌프를 부착하기 전에 제공된 폴 클램프를 펌프에 부착한다. [그렇지 않을 경우, 펌프가 제품에 제대로 고정되지 않아 떨어질 수 있다.]
- 펌프를 본 제품에 연결할 때는 핑거, 펌프에 연결된 튜브 및 물방울 센서의 코드가 본 제품과 펌프 사이에 끼이지 않았는지 확인한다.
- 본 제품에 펌프를 부착 한 후 펌프의 튜브가 걸리지 않았는지 확인한다. [그렇지 않을 경우, 튜브가 변형되거나 폐색되어 유량 오류 또는 폐색 경보가 발생할 수 있다.]
- 펌프를 제품에서 분리할 때 펌프에서 갑자기 떨어지거나 진동이 발생할 수 있으므로 이에 주의한다. [급격한 낙하 또는 진동은 펌프의 유량 및 경보 기능의 정확도에 영향을 준다.]
- 펌프를 제품에 탈부착할 때 펌프가 제품에 장착된 다른 펌프와 닿지 않는지 확인한다. [그렇지 않을 경우, 펌프가 손상 될 수 있다.]
- 시린지 펌프를 본 제품에서 분리할 때 주사기에 닿지 않도록 주의한다. [주사기를 만지면 예상치 못한 주사기 펌프 작동 (경보 발령, 유속 오류 등)이 발생할 수 있다.]
- 본 제품과 펌프를 연결하거나 분리할 때 LCD와 스위치를 만지지 않는다. [그렇지 않을 경우, 펌프의 LCD가 손상되거나 예기치 않은 작동 (전원 켜기 / 끄기, 정지, 시작, 급속 주입 등)이 발생할 수 있다.]
- 본 제품에 펌프를 연결한 후 펌프의 LCD에 AC 아이콘이 켜져 있는지 확인한다. [AC 아이콘이 켜지지 않으면 이는 펌프에서 배터리가 작동 중임을 나타내며 응급 상황에서 펌프를 사용할 수 없게 된다.]
- 본 제품으로부터 펌프와 주입 세트를 분리할 때 튜브가 튜브 홀더 또는 제품의 다른 부분에 걸리지 않았는지 확인한다. [걸리게 될 경우, 튜브가 당겨져서 IV 폴이 떨어지거나 튜브가 손상 될 수 있다.]
- 본 제품을 방사선 장치 / MRI 또는 고압 산소 요법 실에 노출시키지 않는다. 본 제품을 우발적으로 이와 같은 환경으로 노출시킬 경우 즉시 사용을 중지하고 TERUMO의 숙련된 서비스 기술자에게 보

TERUFUSION INFUSION PUMP Type LM3

고한다.

- 본 제품은 정밀 기기이므로 바닥에 떨어뜨리거나, IV 폴에서 추락하거나, 심한 충격 등과 같은 어떠한 영향을 받았을 경우, 제품의 사용을 금한다. 제품의 외관 상 결함이 없더라도 내부 손상으로 인해 본 제품의 원래의 기능 또는 성능 (펌프 유지, 전원 공급 또는 통신 기능)이 달성되지 않을 수 있으므로 검사 및 점검이 필요하다.
- AC 전원은 정상적으로 사용할 수 있도록 접지 연결을 사용한다. 내부 배터리는 운송, 정전 등으로 인해 AC 전원 공급이 불가능한 경우 사용하는 보조 전원입니다. [본 제품의 내부 배터리로는 펌프에 전원을 공급할 수 없다.]
- 사용 전에 의료 용품, 의료 장비 및 복합사용 장비의 사용 설명서를 확인한다. (IV 폴 등)
- 본 제품은 숙련된 기술자가 사용해야 한다.
- 본 제품에 대한 사전 사용 검사를 실시해야 한다. 결함을 발견하면 본 제품을 사용하지 말고 검사 및 수리를 요청한다.
- 본 제품을 안전하게 사용하기 위해 정기적으로 유지 보수 및 검사를 실시한다. [검사 중 결함이 발견되면 즉시 사용을 중지한다.]
- 강한 정전기를 가하지 않도록 주의한다. [고장 또는 오동작의 원인이 된다.]
- 통신 랙 시스템 (모델: TE*RS800N)의 손잡이를 잡고 운반한다. 통신 랙 시스템 (확장형) (TE*RS811N)과 통신 랙 시스템 (모델 : TE*RS800)이 결합된 경우 후면 또는 하단을 잡고 운반한다.
- 구입 후 또는 장기간 사용한 후에 처음 사용하는 경우 이 제품을 AC 전원 공급 장치 (접지)에 연결하고 전원을 끈 상태에서 완충(15 시간 이상) 한다. [완충하지 않으면 정전 등으로 내부 배터리로 작동하지 않을 수 있다.]
- 사용 조건 내에서도 온도 변화가 심한 조건에서는 제품을 사용하지 않는다. [장치 내부의 응축은 손상과 시간 단축을 가져 오므로 본 제품의 원래 기능 또는 성능이 달성되지 않을 수 있다.]
- 본 제품에 사용되는 통신 케이블 또는 AC 전원 케이블은 집게나, 캐스터와 같은 장비 등으로 집어서는 안 되며 바늘에 찔려서는 안 된다. 또한 케이블을 바닥에 깔아 놓은 상태에서 캐스터 등으로 밟아서 안 된다. [케이블이 손상되면 감전이나 화재가 발생할 수 있다. 또한 본 제품의 원래 기능 또는 성능은 달성되지 않는다.]
- 진동, 먼지, 미스트, 부식성 가스가 발생하는 장소 또는 액체가 분무되는 장소에서는 사용하지 않는다. 제품에 액체가 뿌려지면 마른 부드러운 천으로 깨끗이 닦아낸다.
- 약액을 적하하면 AC 콘센트에 물이 들어가 회로가 단락 될 수 있으므로 연결 시 젖은 상태가 아닌지 확인한다. 습기가 있는 경우 AC 전원 케이블이 뽕혀 있는지 확인한 다음 마른 천으로 즉시 닦아낸다. [본 제품은 방수 구조가 아니므로 부품에 영향을 주어 장치가 고장 날 수 있다.]
- 본 제품을 IV 폴로 옮길 때 경사면과 바닥이 고르지 않은 표면에 주의하고 케이블을 사용하지 않는다. [제품이 떨어지거나 IV 폴이 추락할 수 있다.]
- 본 제품을 운반하는 동안 스위치 등을 만져서는 안 된다. [예기치 않은 작동 (전원 켜짐 또는 꺼짐)이 발생할 수 있다.]
- 본 제품의 커넥터 (직렬 통신 등)를 사용하지 않을 경우, 제공된 덮개로 덮는다.
- 동작 패널 (스위치 등)을 과도한 힘으로 누르지 말아야 하며 볼펜, 손톱, 단단한 물체 또는 날카로운 팁으로 집거나 조작해서는 안 된다. [조작 패널이 손상되거나 고장 날 수 있다.]
- 본 제품을 분해, 개조 또는 수리해서는 안 된다. (가동 부품을 테이프로 감아 성능이나 성능을 저해하는 행위 포함). [이 제품의 고장, 손상 또는 장치 성능 저하를 초래할 수 있다.]
- 본 제품은 전원 공급 장치가 충분한 것을 확인한 후에 사용해야 한다. [전원 공급 장치가 충분하지 않은 경우, 펌프는 내부 배터리로 작동하므로 비상 상황에서 펌프를 사용할 수 없게 된다. 본 제품을 연결하여 공급 능력을 초과하는 경우 다른 장비에 영향을 줄 수 있다.]
- 시간 경과에 따라 내부 배터리의 작동 시간이 줄어들므로 배터리는 매년 교체한다.
- 본 제품 또는 펌프의 적외선 통신 감지기를 막거나 오염되게 해서는 안 된다. [통신이 제대로 수행되지 않을 수 있다.]

TERUFUSION INFUSION PUMP Type LM3

- 본 제품의 전원이 꺼지면 제품에 부착된 펌프의 정보를 수집하거나 축적할 수 없다.
- 본 제품의 전원이 꺼져 있거나 내부 배터리가 꺼지면 본 제품에 축적된 펌프 정보는 저장되지 않는다.
- 펌프 스위치가 짧은 시간 (약 3 초 이내)에 작동되면 작동 정보로 기록되지 않을 수 있다. (예: 펌프의 정지 / 시동을 반복하거나 급속주입 스위치를 잠시 누르다)
- 본 제품을 장시간 사용하면 전원을 껐다가 다시 켜다. [그렇지 않을 경우 시스템이 예기치 않게 종료될 수 있다.]
- 본 제품은 정밀 기기이므로 제품을 껐다가 바로 다시 전원을 켜서는 안 된다.
- 본 제품의 영역 내에서 전자기파를 방출하는 장치 (휴대 전화, 라디오 장치, 라디오 나이프, 제세동기 등)를 사용할 때는 최대한 멀리 사용해야 하며 사용되는 구성시스템 상에서 본 제품의 정상 작동을 확인해야 한다.
- 전기 메스 근처에서 사용하는 경우 : 의료용 전기 메스는 고 에너지 무선 주파수 전류로 절개 및 응고를 위한 수술 장비이다. 본 제품을 전기 메스 근처에서 사용하는 경우에는 사용하기 전에 다음 사항을 확인한다.
 - (4) 전기 메스는 종류에 따라 고주파 소음 수준이 다르며, 구형 (진공관 껍형)을 조합하여 사용하면 소음 수준이 높아지므로 특히 피해야 한다.
 - (5) 전기 메스 코드 (메스 홀더, 메스 코드 및 리턴 전극 코드) 및 전기 메스 바디에서 본 제품까지의 거리는 25cm 이상 유지해야 한다.
 - (6) 전기 메스와 본 제품은 다른 시스템의 전원 공급 장치로 작동해야 하며 둘 다 안전하게 접지되어야 한다.
- 본 제품을 타의료 장비 또는 네트워크 시스템 (예 : 모니터 시스템 또는 CIS)과 연결할 때는 IEC 60601-1 : 2005 + A1 : 2012 (EN 60601-1 : 2006 + A1 : 2013) 및 IEC 60601- 1-2 : 2007 (EN 60601-1-2 : 2007)을 준수한다.
- 본 제품과 네트워크 시스템 등을 연결할 때는 제조사의 사양을 확인하여 시스템 안전을 확인한다. 또한 연결 케이블은 EMI 규격 제품을 사용한다.
- 외부 통신 기능을 사용할 때는 전기 메스, 휴대 전화, 무선 장치, 제세동기 등의 영향을 쉽게 받으므로 제품의 정상 작동 여부를 정기적으로 확인한다.
- 무선 LAN 통신 기능을 사용하는 경우 다른 장비에 영향을 미칠 수 있으므로 무선 간섭으로 의해 다른 장비에 미치는 영향을 고려해야 한다.
- 본 제품을 네트워크에 연결할 때 본 제품의 설정과 네트워크 설정을 변경해야 한다. 공급 업체 전문가에게 문의하고 시스템 관리자만 허용한다. [올바른 설정으로 연결하지 않으면 본 제품의 원래 기능 또는 성능을 방해하고 네트워크 설정 시스템에 영향을 줄 수 있다.]
- 다른 장치를 포함한 네트워크에 연결하면 환자, 사용자 또는 제 3자에게 예기치 못한 위험과 수용할 수 없는 위험이 발생할 수 있다. 위험을 식별, 분석, 평가 및 통제해야 한다.
- IT 네트워크에 대한 후속 변경은 새로운 위험을 야기할 수 있으며 추가 분석이 필요할 수 있다.- IT 네트워크 변경 사항은 다음과 같습니다.
 - (1) IT 네트워크 구성의 변경
 - (2) IT 네트워크에 추가 항목 연결
 - (3) IT 네트워크에서 항목 연결 끊기
 - (4) IT 네트워크에 연결된 장비의 업데이트
 - (5) IT 네트워크에 연결된 장비의 업그레이드

4. 원터치 풀 클램프

가. 경고

TERUFUSION INFUSION PUMP Type LM3

- 풀 클램프가 IV 폴에 단단히 고정되어 있고 IV 폴이 안정적인지 확인한다. IV 폴에 고정된 장치를 운반할 때에는 계단이나 경사, 충돌 등으로 펌프가 떨어지거나 넘어지지 않도록 주의한다.

나. 일반적 주의

- 풀 클램프를 사용할 때에는 단단히 고정될 때까지 펌프를 잡고 있다. 풀 클램프가 단단히 고정되지 않으면 나사가 헐거워져 펌프가 넘어질 수 있다.
- 파손될 수 있으므로 레버를 당긴 상태에서는 손잡이를 돌리지 않는다.
- 파손될 수 있으므로 IV 폴에 고정한 레버는 당기지 않는다.

5. 드립센서

가. 일반적 주의

- 본 제품용으로 지정된 것 이외의 주입 펌프는 사용하지 않도록 한다.[점적 감지나 경보 기능을 보장할 수 없게 된다]
- 사용하기 전에 함께 사용하는 의료용 소모품, 의료 장비 설명서를 숙지한다.
- 점도가 높거나 낮은 제제(포도당 주사, 혈액, 혈액 부산물)를 사용하면 정상 주입 상태인 데에도 유량 비정상 경보 등이 울려 펌프가 정지할 가능성이 있다.
- 다음 조건에서 Terufusion-펌프 전용 수액 세트를 사용할 경우 처음 몇 십 초간은 제제가 흐르지 않아 유량 비정상 경보 등이 발생할 수 있다.
- 주변 온도가 30°C 이상일 때
- 튜브를 설치한 후 문을 닫은 채로 몇 분간 그대로 둔 경우
- 제품이 점적 상태를 제대로 감지할 수 있도록 아래에 주의를 기울인다.
 - (1) 드립 챔버의 드립 개구부가 깨끗한 지 확인하고 드립 개구부가 제제에 잠기지 않도록 한다.
 - (2) 드립 챔버 안에 든 액체량이 약 1/3 정도가 되게 하고 드립 챔버 안쪽에 연무나 물방울이 생기지 않게 한다.
 - (3) 드립 센서는 정규 방식대로 장착해야 드립 챔버 개구부와 액체 표면의 중앙에 드립 챔버를 수직으로 설치할 수 있다. 드립 센서에 대한 자세한 내용은 "지침서"를 참고한다. [드립 상태를 정확히 감지할 수 없다.]
 - (4) 드립 챔버 안에 든 액체가 흔들릴 수 있으므로 진동을 가하지 않도록 한다. [유량 비정상 경보 등이 발동하여 펌프가 정지할 수 있다.]
 - (5) 드립 센서가 햇빛이나 강한 광선에 노출되지 않게 한다. [드립 상태를 정확히 감지할 수 없어 유량 비정상 경보 등이 발동하여 펌프가 정지할 수 있다. 올바른 설치한 상태에서도 유량 고장이나 자유유동 감지가 될 수도 있다.]
- 제품 사용 전후 검사를 한다. 고장이 보이면 즉시 제품 사용을 중단하고 TERUMO 전문 서비스 기술자에게 문의한다. [제품이 제 기능을 하지 못하거나 성능을 발휘하지 못할 수 있다.]
- 사용 조건이 맞더라도 갑작스러운 온도변화가 생길 수 있는 곳에서는 사용하지 않아야 한다. [제품 내부가 응결되면 파손되거나 시간이 흐르면서 기능에 문제가 생겨 제품이 제 기능이나 성능을 발휘하지 못할 수도 있다.]
- 본 제품에 사용하는 AC 전원 케이블을 핀셋이나 바늘이 달린 다른 기기(캐스터 등)로 꼭 잡는 일이 없도록 한다. [코드가 손상되면 점적 감지력과 경보 기능에 제대로 동작하지 않는다.]
- 진동, 먼지, 분무, 부식성 가스 등이 있는 곳이나 제품으로 액체가 분무될 수 있는 곳에서는 본 제품을 사용할 수 없다. 제품에 액체를 분무해야 할 경우에는 부드러운 형겅으로 잘 닦아 물기를 없애준다. [제품이 제 기능을 하지 못하거나 성능을 발휘하지 못하거나 고장이 날 수 있다.]
- 강한 정전기가 생기지 않도록 주의한다. [고장이나 오작동의 원인이다.]
- 무선 나이프 근처에서 사용할 경우: 의료용 무선 나이프는 고에너지 무선 주파수를 방출하는 절개 및

TERUFUSION INFUSION PUMP Type LM3

응고 수술용 의료 기기이다. 본 제품을 이런 무선 나이프 근처에서 함께 사용할 경우에는 먼저 다음 사항을 점검해야 한다.

- (1) 무선 나이프는 사용하는 타입에 따라 고주파수 소음 방출도가 달라지므로, 구식 모델(진공 튜브 가스 타입)을 사용할 경우에는 특히 소음도가 높아지지 않도록 해야 한다.
 - (2) 무선 나이프 전선(나이프 고정대, 나이프 전선, 귀환 전극 전선)과 무선 나이프 본체와 본 제품 간 거리를 25 cm 이상 유지한다.
- 분해, 변형(디스플레이나 이동부에 테이프를 감는 등 기능이나 성능을 저해할 수 있는 행위), 수리를 하지 않도록 한다. [제품의 고장이나 파손 혹은 장치 성능이 저하될 수 있다.]

6. 외부 컴퓨터용 소프트웨어

가. 일반적 주의

- 본 제품을 같은 네트워크의 여러 범용 컴퓨터에 설치하여 사용하지 않는다. [사용 펌프의 관리, 약제 라이브러리의 보수·관리 (버전 관리 등)이 적절히 실시되지 않을 수 있다.]
- 본 제품은 안전한 네트워크 환경에서 사용한다. [안전 대책을 제공하고 있지 않으므로, 컴퓨터 바이러스 등으로 본 제품이 제대로 작동하지 않을 수 있다.]
- 본 제품을 설치한 컴퓨터에 다른 소프트웨어 설치 및 동작을 할 경우에는 본 제품에 미치는 영향을 고려한다. [본 제품이 가지는 기능과 성능을 얻지 못할 수 있다.]
- 본 제품을 설치한 컴퓨터 및 주변기기의 바이러스 감염이나 고장 등으로 인한 데이터 손실을 방지하기 위해 정기적으로 백업을 실시한다. [데이터의 손실로 인해 본 제품을 적절하게 사용하지 못할 수 있다.]

기타사항

허가번호: 수인 19-4361 호

품 목 명: 전동식의약품주입펌프 (A79010.01)

제 품 명: TERUFUSION INFUSION PUMP Type LM3

모 델 명: 별첨 (총 8건)

수 입 원: 한국테루모(주)/서울특별시 서초구 서초대로 411, 23층 1호, 2호(서초동)/(02) 565-9225

제 조 원: 제조의뢰자: Terumo Corporation (일본)/44-1, 2-chome, Hatagaya, Shibuya-ku, Tokyo, 151-0072, Japan

제조사1: Terumo Corporation-Ashitaka factory (일본)/

150, Maimaigi-cho, Fujinomiya-shi, Shizuoka, 418-0015, Japan

제조사2: OKI JIP CO.,LTD. (일본)/

1-1, Ojimaminami, 4-chome, Honjo-shi, Saitama, 367-8686, Japan

포장단위: 제조원 포장단위

저장방법: 주변온도 -20~45°C, 상대습도 10-95%RH (비응축 상태)

사용목적: 약액을 환자에게 일정량 주입할 때에 사용하는 기구. 약액에 공기 방울 유무 등 고장 상태를 알려 주는 경보 장치가 있다.

부작용 보고 관련 문의처: 한국의료기기안전정보원, 080-080-4183

<별첨>

1	TE*LM730A01	2	TE*LM730A03	3	TE*LM730N01	4	TE*LM730N03
5	TE*LM732A01	6	TE*LM732A03	7	TE*LM835A01	8	TE*LM835A03